



TROFEO DI MARCA ROK CUP 2025

REGOLAMENTO TECNICO

TROFEO DI MARCA ROK CUP 2025

REGOLAMENTO TECNICO

Approvato da ACI Sport in data 20/01/2025

Eventuali aggiornamenti sono indicati nella tabella:

CRONOLOGIA AGGIORNAMENTI

AGGIORNAMENTO	DATA APPROVAZIONE	PAGINA



TROFEO DI MARCA ROK CUP 2025

REGOLAMENTO TECNICO

Premessa

Per quanto non espressamente indicato nel presente Regolamento Tecnico, si fa riferimento al RDS ACI SPORT Karting Regolamento Tecnico 2025, Regolamento CIK FIA 2025 e successive modifiche ed integrazioni che si intendono qui integralmente riportate.

1. CLASSI:

- ROK MINI
- ROK MINI U10
- ROK JUNIOR
- ROK SENIOR
- ROK EXPERT
- ROK EXPERT PLUS
- ROK SUPER
- ROK SHIFTER

1.1.1 MINI ROK

Motore: Vortex ROK MINI 60cc conforme alla scheda di identificazione (fiche tecnica) del motore ROK MINI in corso di validità approvata da ACI SPORT.

Carburatore: a vaschetta **DELL'ORTO PHGB 18**, il carburatore deve sempre conservare la propria costruzione di origine, dovrà avere tutte le parti uguali e conformi a quelle descritte nel disegno presente nella scheda di identificazione del motore (fiche tecnica), così che sia possibile la comparazione in ogni momento di tutte le componenti con un carburatore nuovo. **Ogni tipo di lavorazione, raccordatura, lucidatura, aggiunta o asportazione di materiale è vietata.** La ghiera filettata descritta nella scheda di identificazione del motore, avvitata sul carburatore, serve per fissare il silenziatore di aspirazione, la ghiera stessa, non deve in alcun modo interferire all'interno del condotto di ammissione del carburatore omologato.

Le sole componenti del carburatore che potranno essere cambiate sono quelle descritte nella tabella presente nella scheda di identificazione del motore (fiche tecnica).

Frizione: Per la campana della frizione con fori, è obbligatorio l'utilizzo della protezione come da scheda di identificazione (fiche tecnica) del motore Mini Rok.

Accensione: Descritta nella scheda di identificazione del motore (fiche tecnica). La candela autorizzata da utilizzare è quella descritta nella scheda di identificazione (fiche tecnica) del motore Mini Rok.

Telaio: marca e modello con **omologazione CIK FIA MINI Gr. 3.**

Tutti i componenti omologati del telaio devono avere l'omologazione CIK FIA in corso di validità (sistema frenante, carrozzerie, protezione ruote posteriori).

Carenatura anteriore: Montaggio come da RDS ACI SPORT Karting Regolamento Tecnico 2025, art.4.14.2, art.4.14.3 comma b-c-d-e-f-g.

Verifiche Ante Gara: ogni conduttore potrà usare

2 telai stessa **Marca**

2 motori

1.1.2 MINI ROK U10

Motore: Vortex ROK MINI U10 60cc conforme alla scheda di identificazione (fiche tecnica) del motore ROK MINI U10 in corso di validità approvata da ACI SPORT.

Carburatore: a vaschetta **DELL'ORTO PHGB 18**, il carburatore deve sempre conservare la propria costruzione di origine, dovrà avere tutte le parti uguali e conformi a quelle descritte nel disegno presente nella scheda di identificazione del motore (fiche tecnica), così che sia possibile la comparazione in ogni momento di tutte le componenti con un carburatore nuovo. **Ogni tipo di lavorazione, raccordatura, lucidatura, aggiunta o asportazione di materiale è vietata.** La ghiera filettata descritta nella scheda di identificazione del motore, avvitata sul carburatore, serve per fissare il silenziatore di aspirazione, la ghiera stessa, non deve in alcun modo interferire all'interno del condotto di ammissione del carburatore omologato.

Le sole componenti del carburatore che potranno essere cambiate sono quelle descritte nella tabella presente nella scheda di identificazione del motore (fiche tecnica).



TROFEO DI MARCA ROK CUP 2025

REGOLAMENTO TECNICO

Frizione: Per la campana della frizione con fori, è obbligatorio l'utilizzo della protezione come da scheda di identificazione (fiche tecnica) del motore Mini Rok U10.

Accensione: Descritta nella scheda di identificazione del motore (fiche tecnica). La candela autorizzata da utilizzare è quella descritta nella scheda di identificazione (fiche tecnica) del motore Mini Rok U10.

Telaio: marca e modello con **omologazione CIK FIA MINI Gr. 3.**

Tutti i componenti omologati del telaio devono avere l'omologazione CIK FIA in corso di validità (sistema frenante, carrozzerie, protezione ruote posteriori).

Carenatura anteriore: Montaggio come da RDS ACI SPORT Karting Regolamento Tecnico 2025, art.4.14.2, art.4.14.3 comma b-c-d-e-f-g.

Verifiche Ante Gara: ogni conduttore potrà usare

2 telai stessa **Marca**

2 motori

1.1.3

DISTRIBUZIONE MOTORI

Per le categorie Rok Mini e Rok Mini U10 le prove di Rok Cup Italia 2025 si terranno con MOTORI forniti e distribuiti/assegnati per sorteggio dal Promotore e saranno riservate a numero chiuso. Per il numero massimo di conduttori ammessi si fa riferimento all'Art. 5.1 del Regolamento Sportivo del Trofeo di Marca Rok Cup 2025.

In base al numero dei conduttori verificati nelle due categorie, le stesse potranno essere accorpate per alcune fasi o gareggiare insieme per l'intera manifestazione. In quest'ultimo caso gareggeranno con classifiche separate.

Il numero massimo dei conduttori ammessi per ogni categoria potrebbe differire per alcune prove della Rok Cup Italia 2025 e in questo caso verrà specificato nel Regolamento Particolare di Gara (RPG).

Tale procedura potrebbe essere applicata anche ad altre prove del Trofeo di marca Rok Cup laddove specificato nel Regolamento Particolare di Gara definendo di volta in volta il numero massimo di piloti ammessi.

Per MOTORE o MOTORI si intende: motore Mini Rok / Mini Rok U10 (in base alla categoria di appartenenza) + carburatore + marmitta + silenziatore di aspirazione.

I motori e le parti con esso fornite (motore Mini Rok / Mini Rok U10 (in base alla categoria di appartenenza) + carburatore + marmitta + silenziatore di aspirazione) verranno identificati con lo stesso numero seriale e saranno provvisti di sigilli.

Tutti i conduttori dovranno avere batteria, supporto batteria e cablaggio di proprietà.

I MOTORI verranno distribuiti/assegnati ad ogni conduttore previa estrazione a sorte. Il sorteggio si svolgerà prima delle prove libere ufficiali in presenza di tutti i conduttori. I MOTORI dovranno essere utilizzati a partire dalla sessione di prove libere ufficiali.

Il MOTORE deve essere strettamente originale come fornito dal Promotore. Non è consentito cambiare, modificare, alterare o aggiungere/togliere qualsiasi parte, componente, regolazione del MOTORE o scegliere Opzioni diverse da quelle fornite.

Al termine di ogni fase di gara nel corso della manifestazione potrebbe essere riproposto ulteriore sorteggio del MOTORE, in tal caso verrà richiesto a ciascun conduttore di lasciare il MOTORE e di partecipare ad un nuovo sorteggio.

Ogni volta che i conduttori riconsegneranno i MOTORI un tecnico Vortex verificherà che non ci siano rotture e/o parti mancanti e che i sigilli siano integri. In caso di rotture e /o parti mancanti i costi relativi verranno addebitati al conduttore che ha appena riconsegnato il MOTORE.

I MOTORI dovranno essere riconsegnati puliti a fine gara.

Il costo del noleggio del MOTORE per ogni prova di Rok Cup Italia 2025 è:



TROFEO DI MARCA ROK CUP 2025

REGOLAMENTO TECNICO

300,00 Euro IVA inclusa per richieste di noleggio ricevute entro il giovedì della settimana prima della gara.
430,00 Euro IVA inclusa per richieste di noleggio ricevute a partire dal venerdì della settimana prima della gara.

L'iscrizione ad ogni prova deve essere presentata all'Organizzatore entro i termini stabiliti, mentre il noleggio del MOTORE sarà gestito dal Promotore stesso, secondo le modalità indicate.

Il costo del noleggio MOTORE potrebbe differire per altre prove di Trofeo di Marca Rok Cup nella quali verrà applicata tale procedura di MOTORI forniti dal Promotore e verrà definito di volta in volta.

RAPPORTO DI TRASMISSIONE, CATENA, CORONA

Categoria Mini Rok

Per ogni prova di Rok Cup Italia 2025 e per le altre prove di Trofeo di Marca Rok Cup nelle quali nella categoria MINI ROK verranno utilizzati i MOTORI forniti dal Promotore, il rapporto di trasmissione (pignone/corona) da utilizzare sul telaio è quello indicato dal Promotore, con la tolleranza di ± 1 dente sulla corona, in base alla pista come da tabella seguente:

PISTA	PIGNONE	CORONA
SOUTH GARDA KARTING, LONATO (BS)	pignone 11 denti	corona 81 (± 1 dente)
FRANCIACORTA KARTING TRACK, CASTREZZATO (BS)	pignone 11 denti	corona 77 (± 1 dente)
CREMONA KARTING, CREMONA	pignone 11 denti	corona 77 (± 1 dente)
7 LAGHI KART, CASTELLETTO DI BRANZUZZO (PV)	pignone 11 denti	corona 80 (± 1 dente)
PISTA AZZURRA, JESOLO (VE)	pignone 11 denti	corona 83 (± 1 dente)

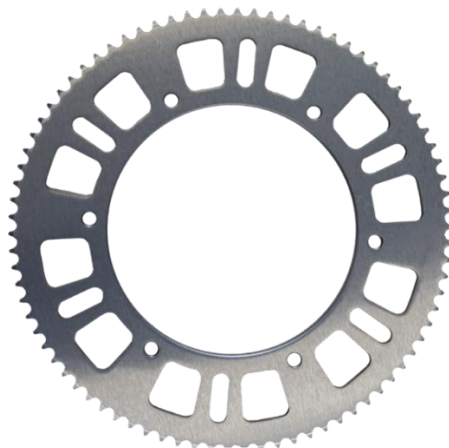
Categoria Mini Rok U10:

Per ogni prova di Rok Cup Italia 2025 e per le altre prove di Trofeo di Marca Rok Cup nelle quali nella categoria Mini Rok U10 verranno utilizzati i MOTORI forniti dal Promotore, il rapporto di trasmissione (pignone/corona) da utilizzare sul telaio sarà fisso e verrà indicato dal Promotore.

Inoltre si precisa che:

-la catena da utilizzare è sempre **la catena di tipo "219"**

-la corona da utilizzare è di marca libera, passo 219 e il disegno del profilo della corona deve essere come quello in foto



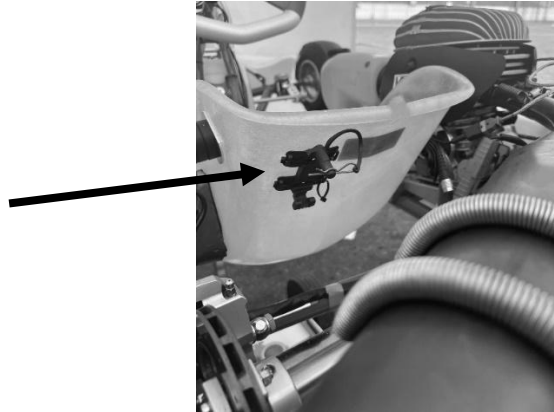


TROFEO DI MARCA ROK CUP 2025

REGOLAMENTO TECNICO

1.1.4 POSIZIONE TRASPONDER

Nelle categorie Mini Rok e Mini Rok U10 è obbligatorio posizionare il trasponder nella parte posteriore dello schienale del sedile lato sinistro (lato pinza freno) come indicato in foto, e non lato motore.



1.2 ROK JUNIOR

Motore: Vortex ROK GP JUNIOR 125cc conforme alla scheda di identificazione (fiche tecnica) del motore ROK GP JUNIOR in corso di validità approvata dalla ACI SPORT.

Carburatore: A vaschetta DELL'ORTO VSHS 30, il carburatore deve sempre conservare la propria costruzione di origine, dovrà avere tutte le parti uguali e conformi a quelle descritte nel disegno presente nella scheda di identificazione del motore (fiche tecnica), così che sia possibile la comparazione in ogni momento di tutte le componenti con un carburatore nuovo. **Ogni tipo di lavorazione, raccordatura, lucidatura, aggiunta o asportazione di materiale è vietata. Le sole componenti del carburatore che potranno essere cambiate sono quelle descritte nella tabella presente nella scheda di identificazione del motore (fiche tecnica).**

Raffreddamento: Utilizzo solo di un (1) radiatore.

E' fatto obbligo di utilizzo della pompa acqua completa, della puleggia pompa acqua e del radiatore originali forniti in dotazione con il motore.

Le parti succitate dovranno essere conformi alla scheda d'identificazione (fiche tecnica) del motore ROK GP JUNIOR.

Frizione: Per la campana della frizione con fori, è obbligatorio l'utilizzo della protezione come da scheda di identificazione (fiche tecnica) del motore ROK GP JUNIOR.

Telaio: marca e modello con omologa CIK FIA in corso di validità o con omologa CIK FIA del periodo precedente a quella in corso, obbligo di utilizzo delle carrozzerie e della protezione ruote posteriori RDS ACI SPORT Karting Regolamento Tecnico 2025 art. 4.14 e 4.15.

Carenatura anteriore: Montaggio come da RDS ACI SPORT Karting Regolamento Tecnico 2025, art.4.14.2, art. 4.14.3 comma b-c-d-e-f-g

Verifiche Ante Gara: ogni conduttore potrà usare

2 telai stessa Marca

2 motori

1.3 ROK SENIOR– ROK EXPERT – ROK EXPERT PLUS

Motore: Vortex ROK SVR 125cc conforme alla scheda di identificazione (fiche tecnica) del motore ROK SVR in corso di validità approvata dall' ACI SPORT.

Carburatore: A vaschetta DELL'ORTO VSHS 30, il carburatore deve sempre conservare la propria costruzione di origine, dovrà avere tutte le parti uguali e conformi a quelle descritte nel disegno presente nella scheda di identificazione del motore (fiche tecnica), così che sia possibile la comparazione in ogni momento di tutte le componenti con un carburatore nuovo. **Ogni tipo di lavorazione, raccordatura, lucidatura, aggiunta o asportazione di materiale è vietata. Le sole componenti del carburatore che potranno essere cambiate sono quelle descritte nella tabella presente nella scheda di identificazione (fiche tecnica) del motore.**



TROFEO DI MARCA ROK CUP 2025

REGOLAMENTO TECNICO

Raffreddamento: Utilizzo solo di un (1) radiatore.

E' fatto obbligo di utilizzo della pompa acqua completa, della puleggia pompa acqua e del radiatore originali forniti in dotazione con il motore.

Le parti succitate dovranno essere conformi alla scheda d'identificazione (fiche tecnica) del motore ROK SVR
Telaio: marca e modello con omologa CIK FIA in corso di validità o con omologa CIK FIA del periodo precedente a quella in corso, obbligo di utilizzo delle carrozzerie e della protezione ruote posteriori RDS ACI SPORT Karting Regolamento Tecnico 2025 art. 4.14 e 4.15.

Carenatura anteriore: Montaggio come da RDS ACI SPORT Karting Regolamento Tecnico 2025, art.4.14.2, art. 4.14.3 comma b-c-d-e-f-g

Verifiche Ante Gara: ogni conduttore potrà usare

2 telai stessa Marca

2 motori

1.4 ROK SUPER

Motore: Vortex ROK DVS 125cc conforme alla scheda di identificazione (fiche tecnica) del motore ROK DVS in corso di validità approvata dall' ACI SPORT.

Carburatore: IBEA DVS o TILLOTSON DVS marcati Rok DVS; il carburatore deve sempre conservare la propria costruzione di origine, dovrà avere tutte le parti uguali e conformi a quelle descritte nel disegno presente nella scheda di identificazione del motore (fiche tecnica), così che sia possibile la comparazione in ogni momento di tutte le componenti con un carburatore nuovo. **Ogni tipo di lavorazione, raccordatura, lucidatura, aggiunta o asportazione di materiale è vietata.**

Raffreddamento: Utilizzo solo di un (1) radiatore.

E' fatto obbligo di utilizzo della pompa acqua completa, della puleggia pompa acqua e del radiatore originali OTK come da scheda d'identificazione (fiche tecnica) del motore ROK DVS.

Telaio: marca e modello con omologa CIK FIA in corso di validità o con omologa CIK FIA del periodo precedente a quella in corso, obbligo di utilizzo delle carrozzerie e della protezione ruote posteriori RDS ACI SPORT Karting Regolamento Tecnico 2025 art. 4.14 e 4.15.

Carenatura anteriore: Montaggio come da RDS ACI SPORT Karting Regolamento Tecnico 2025, art.4.14.2, art. 4.14.3 comma b-c-d-e-f-g

Verifiche Ante Gara: ogni conduttore potrà usare

2 telai stessa Marca

2 motori

1.5 ROK SHIFTER

Motore: Vortex ROK SHIFTER 125cc conforme alla scheda di identificazione (fiche tecnica) del motore ROK SHIFTER in corso di validità approvata dall' ACI.SPORT.

Carburatore: A vaschetta DELL'ORTO VHS 30, il carburatore deve sempre conservare la propria costruzione di origine, dovrà avere tutte le parti uguali e conformi a quelle descritte nel disegno presente nella scheda di identificazione del motore (fiche tecnica), così che sia possibile la comparazione in ogni momento di tutte le componenti con un carburatore nuovo. **Ogni tipo di lavorazione, raccordatura, lucidatura, aggiunta o asportazione di materiale è vietata.**

Raffreddamento: Utilizzo solo di un (1) radiatore.

E' fatto obbligo di utilizzo della pompa acqua completa, della puleggia pompa acqua e del radiatore originali OTK come da scheda d'identificazione (fiche tecnica) del motore ROK SHIFTER.

Telaio: marca e modello con omologa CIK FIA in corso di validità o con omologa CIK FIA del periodo precedente a quella in corso, obbligo di utilizzo delle carrozzerie e della protezione ruote posteriori RDS ACI SPORT Karting Regolamento Tecnico 2025 art. 4.14 e 4.15.

Carenatura anteriore: Montaggio come da RDS ACI SPORT Karting Regolamento Tecnico 2025, art.4.14.2, art. 4.14.3 comma b-c-d-e-f-g

Verifiche Ante Gara: ogni conduttore potrà usare

2 telai stessa Marca

2 motori



TROFEO DI MARCA ROK CUP 2025

REGOLAMENTO TECNICO

2. PNEUMATICI

2.1 Per la categoria **Rok Mini** e **Rok Mini U10** gli pneumatici ammessi sono i seguenti:

- Pneumatici SLICK: LeVanto KRT 10x4.00-5/11x5.00-5
- Pneumatici RAIN: LeVanto MRT WET 10x4.00-5/11x5.00-5

2.2 Per la categoria **Rok Junior, Rok Senior, Rok Expert, Rok Expert Plus, Rok Super e Rok Shifter** gli pneumatici ammessi sono i seguenti:

- Pneumatici SLICK: LeVanto KRT 10x4.50-5/11x7.10-5
- Pneumatici RAIN: LeVanto KRT WET 10x4.20-5/11x6.00-5

Il Regolamento Particolare di Gara di ogni singola prova di TROFEO di MARCA ROK CUP può prevedere disposizioni diverse relativamente ai modelli di pneumatici da utilizzare.

In riferimento alle tolleranze dimensionali degli pneumatici si precisa che la tolleranza sulla circonferenza è di $\pm 20\text{mm}$ misurata con gomma montata sul cerchio a pressione di utilizzo (1 bar). Tale misurazione verrà effettuata dal commissario tecnico delegato per la gara.

2.3 PARCO CHIUSO PNEUMATICI

Per tutte le categorie del Trofeo di Marca Rok Cup, per ogni singola gara, a partire dalle prove di qualificazione sino alla fase finale di gara, ad esclusione delle sessioni di warm-up, sarà ammesso l'utilizzo di:

-un (1) solo set di pneumatici slick nuovi, (1 set = 2 pneumatici slick anteriori + 2 pneumatici slick posteriori). A discrezione del concorrente è ammesso l'utilizzo di 1 pneumatico slick opzionale (1 pneumatico slick anteriore o 1 pneumatico slick posteriore).

Il set completo e lo pneumatico opzionale saranno distribuiti in parco chiuso, in cambio di un VOUCHER acquistabile in pista presso il punto vendita Rok. Questi pneumatici non potranno essere utilizzati durante le sessioni di warm-up.

La gestione degli pneumatici avverrà tramite sistema Barcode.

- minimo (1) un set di pneumatici rain, massimo (2) due set, (1 set = 2 pneumatici rain anteriori + 2 pneumatici rain posteriori), nuovi o usati a discrezione del concorrente. Questi pneumatici non potranno essere utilizzati durante le sessioni di warm-up.

La gestione degli pneumatici avverrà tramite sistema Barcode.

La quantità degli pneumatici, la marca e il modello degli pneumatici e la gestione, la distribuzione e il controllo degli pneumatici possono differire per alcune prove di TROFEO di MARCA ROK CUP specificandolo nel Regolamento Particolare di gara (RPG).

Per i controlli si veda Art. 4.16 RDS ACI SPORT Karting Regolamento Tecnico 2025.

3. BENZINA E OLIO PER MISCELA

Per tutte le categorie del Trofeo di Marca Rok Cup l'olio per la miscela da utilizzare obbligatoriamente è ENI KART 2T.

Per i controlli, si veda Art. 4.19 RDS ACI SPORT Karting Regolamento Tecnico 2025.

In occasione del Rok Cup Winter Trophy e della Rok Cup Superfinal 2025 per tutte le categorie Rok (Mini Rok, Mini Rok U10, Junior Rok, Senior Rok, Super Rok, Shifter Rok, Expert Rok, Expert Rok Plus) verrà utilizzato il carburante PANTA 98 ottani distribuito direttamente in pista.

4. LUBRIFICANTE

Camere ingranaggi contralberi e camera cambio devono obbligatoriamente contenere olio lubrificante.



TROFEO DI MARCA ROK CUP 2025

REGOLAMENTO TECNICO

5. MASSA MINIMA COMPLESSIVA PER CATEGORIA

La massa minima complessiva del kart + pilota in condizioni di gara, per ciascuna categoria è il seguente:

ROK MINI	110kg
ROK MINI U10	110kg
ROK JUNIOR	145kg
ROK SENIOR	160kg
ROK EXPERT	170kg
ROK EXPERT PLUS	170kg
ROK SUPER	155kg
ROK SHIFTER	180kg

6. VERIFICHE TECNICHE

In fase di verifica si terrà conto di quanto riportato nel presente Regolamento Tecnico, delle schede di identificazione (fiche tecniche) dei motori approvate da ACI SPORT depositate insieme a questo regolamento debitamente approvate e firmate e del RDS ACI SPORT Karting Regolamento Tecnico 2025. **Le tolleranze descritte nelle schede di identificazione sono tolleranze di costruzione.**

Tolleranze generali conformi a ISO 2768-m, come da estratto qui di seguito riportato:

ISO 2768-m	DEVIAZIONI CONSENTITE PER RANGE									
	DA 0,5 mm : 3 mm		DA > 3 mm : 6 mm		DA > 6 mm : 30 mm		DA > 30 mm : 120 mm		DA > 120 mm : 400 mm	
QUOTE LINEARI	± 0,1 mm		± 0,1 mm		± 0,2 mm		± 0,3 mm		± 0,5 mm	
RAGGI ESTERNI	± 0,2 mm		± 0,5 mm		± 1 mm					
ALTEZZE SMUSSI	± 0,2 mm		± 0,5 mm		± 1 mm					

Inoltre, il Commissario Tecnico Delegato ACI SPORT, previa richiesta di autorizzazione ai Commissari Sportivi, potrà in ogni momento fare riferimento a confronti comparativi per valutare la conformità di eventuali parti, con particolari forniti dal promotore stesso.

E' prevista inoltre la possibilità da parte dei commissari tecnici, previa richiesta di autorizzazione ai Commissari Sportivi, di sostituire qualsiasi parte del motore con un ricambio originale fornito dal promotore stesso.

PROCEDURA DI CONSEGNA, UTILIZZO E RESTITUZIONE DEI RICAMBI IN PARCO CHIUSO

I ricambi originali, forniti dal promotore, verranno distribuiti in maniera casuale dai commissari tecnici ai conduttori/concorrenti indicati dagli stessi, all'interno del parco chiuso, prima di accedere alla fase di gara.

I ricambi ricevuti devono essere montati sul kart, se necessario provati (nella fattispecie di accensioni o bobine) ed utilizzati nella fase di gara indicata dai commissari.

Il corretto montaggio ed utilizzo dei ricambi ricevuti è responsabilità dei conduttori e relativi concorrenti.

I ricambi devono essere riconsegnati ai commissari tecnici alla conclusione della fase di gara, sempre in regime di parco chiuso.

I ricambi originali, forniti dal promotore, saranno riconoscibili mediante marcatura/piombatura/sigillo adesivo o altro

Per la consegna di alcuni ricambi originali, forniti dal promotore, potrebbe essere utilizzata la seguente procedura:

- 1) I commissari tecnici informano i conduttori di presentarsi in parco chiuso senza i ricambi di proprietà per cui è stato deciso di utilizzare i ricambi originali forniti dal promotore.
- 2) I commissari tecnici consegnano ad ogni conduttore una tessera identificativa riportante il proprio numero di gara.



TROFEO DI MARCA ROK CUP 2025

REGOLAMENTO TECNICO

- 3) I commissari tecnici consegnano ai conduttori i ricambi originali forniti dal promotore in cambio della tessera identificativa.
- 4) I conduttori utilizzano i ricambi originali forniti dal promotore nella fase di gara in questione.
- 5) Al termine della fase di gara, i conduttori riconsegnano ai commissari tecnici i ricambi originali forniti dal promotore, ricevendo in cambio la tessera identificativa.

E così per tutte le fasi di gara in cui i commissari tecnici decidono di utilizzare i ricambi originali forniti dal promotore.

- 6) Al termine dell'ultima fase di gara i conduttori riconsegnano ai commissari tecnici i ricambi originali forniti dal promotore senza ricevere in cambio la tessera identificativa che rimane ai commissari tecnici.

6.1 MARCHIATURA

Ogni parte dei seguenti motori ROK MINI, ROK MINI U10, ROK SVR, ROK GP JUNIOR, ROK DVS, ROK SHIFTER possiede una marchiatura che permette il riconoscimento e assicura l'originalità e la conformità della parte stessa in sede di verifica.

I loghi utilizzati per la marchiatura delle singole parti sono quelli riportati in seguito:



6.2 GUARNIZIONI DI SCARICO E DI ASPIRAZIONE

La tenuta delle guarnizioni di scarico e di aspirazione non deve essere in alcun modo ridotta, limitata o impedita.

7. PROCEDURA PER IL CONTROLLO DEL VOLUME DELLA CAMERA DI COMBUSTIONE

1. Smontare il motore dal telaio;
2. Attendere che il motore sia a temperatura ambiente (obbligo per l'organizzatore di fornire appositi ventilatori di raffreddamento);
3. Smontare la testata per verificare la sporgenza della candela all'interno della cupola della camera di combustione;
4. Smontare la candela (verificare la quota di 18,5 mm.);
5. Avvitare l'inserto al posto della candela (l'inserto stretto sulla testata non dovrà oltrepassare la parte superiore della camera di combustione. Esso dovrà essere fissato sulla testata nell' identico modo della candela di 18,5 mm.);
6. Rendere stagna con l'aiuto di grasso la parte superiore del pistone e la periferica del cilindro
7. Mettere il pistone al punto morto superiore e bloccare l'albero motore;
8. Asciugare accuratamente l'eccedenza di grasso;
9. Assicurarci che il motore sia in piano;
10. Rimontare la testata e stringerla alla coppia di serraggio fissata dal costruttore;



TROFEO DI MARCA ROK CUP 2025

REGOLAMENTO TECNICO

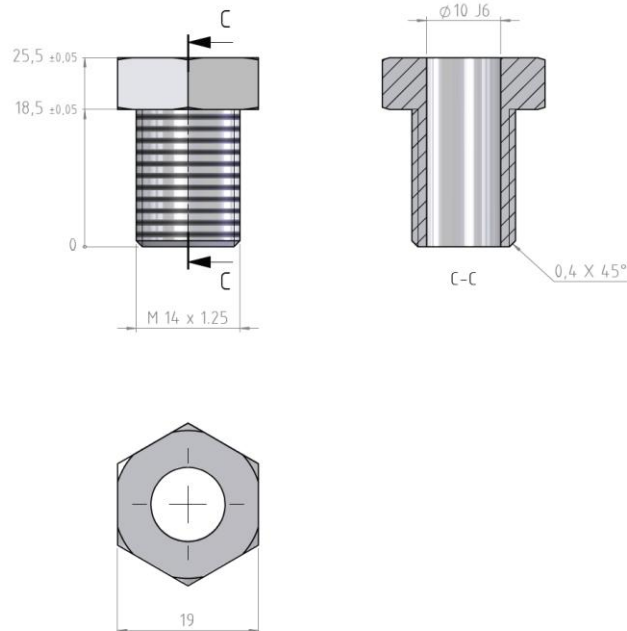
11. Con una buretta di laboratorio con scala graduata (meccanica di grado A o elettronica) riempire la camera di combustione con **OLIO tipo: "CASTROL ATF DEXRON" VI (6) di colore ROSSO**, fino a quando il liquido rasenta il bordo superiore dell'inserto;

12. Il volume allora misurato deve essere quello stabilito dal RDS e descritto nella tabella seguente, della classe interessata.

Tabella del valore minimo del volume camera di combustione, dei motori qui di seguito descritte

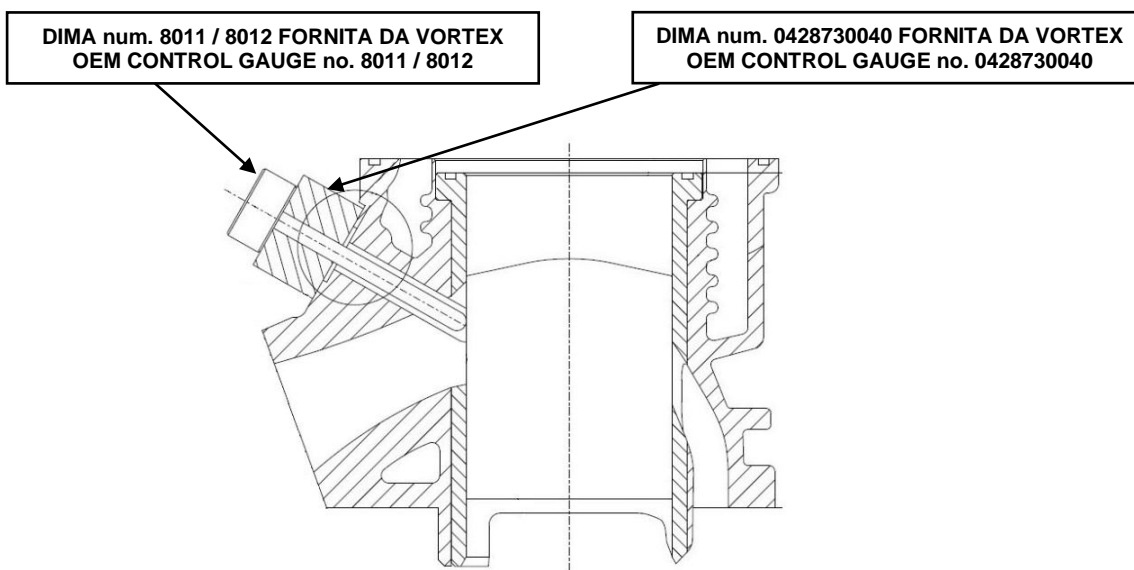
Motori	Volume della camera di combustione	
MINI ROK / MINI ROK U10	4,8cm ³ . + inserto 2 cm ³	6,8cm³ Min.
ROK GP Junior	7,5cm ³ + inserto 2 cm ³	9,5cm³ Min.
ROK SVR	8,7 cm ³ + inserto 2 cm ³	10,7cm³ Min.
ROK DVS	9 cm ³ + inserto 2 cm ³	11cm³ Min.
SHIFTER ROK	11 cm ³ + inserto 2 cm ³	13cm³ Min.

Dimensioni Inserto



7.1 PROCEDURA PER IL CONTROLLO DELLA DISTANZA MINIMA TRA PIANO APPOGGIO ALLOGGIO VALVOLA E PISTONE

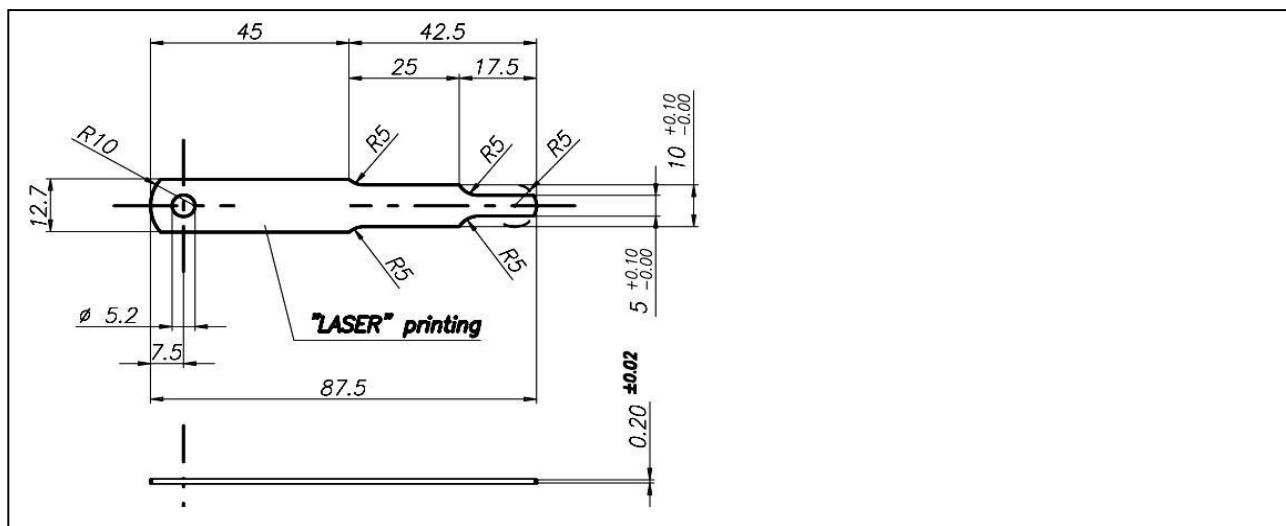
1. Attendere che il motore sia a temperatura ambiente (obbligo per l'organizzatore di fornire appositi ventilatori di raffreddamento);
2. Smontare il gruppo valvola
3. Montare in sostituzione del gruppo valvola la dima numero 0428730040 fornita da Vortex
4. Inserire e fare scorrere la dima 8011 per il motore ROK GP JUNIOR e la dima 8012 per il motore ROK DVS come riportato in figura.
5. Le dime 8011 e 8012 devono appoggiarsi al piano della dima montata in sostituzione del gruppo valvola senza toccare il mantello del pistone.
6. In caso di contatto della dima 8011/8012 contro il pistone, verificare con spessimetro a lamelle la distanza tra la dima 8011/8012 e la 0428730040.



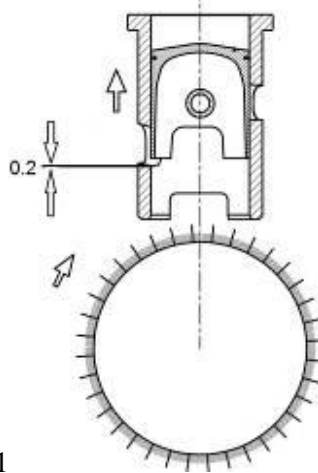
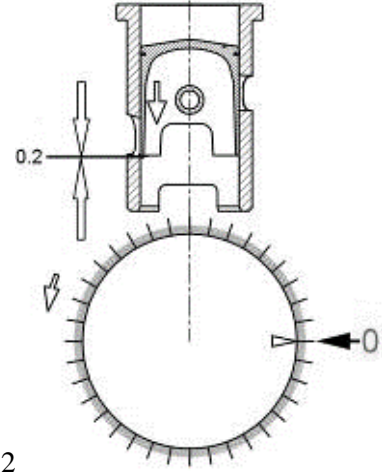
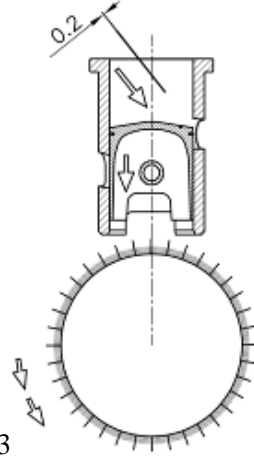
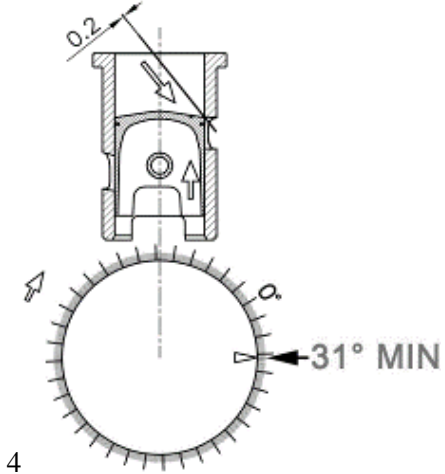
8. STRUMENTO DI MISURA DELLA DISTRIBUZIONE DEL MOTORE

Per tutte le categorie Rok dove è previsto il controllo, l'angolo di scarico, aspirazione, travasi e il salto, deve essere misurato con uno spessore da 0.20 mm, avente larghezza 5 mm (come da disegno).

La lettura viene eseguita utilizzando un display digitale con dispositivo di misurazione encoder, oppure con disco graduato di diametro minimo di 200 mm



8.1 CONTROLLO SALTO ASPIRAZIONE MOTORE ROK MINI / ROK MINI U10

 <p style="text-align: center;">1</p>	 <p style="text-align: center;">2</p>
<p>RUOTARE IN SENSO ORARIO PER ALZARE IL PISTONE E PERMETTERE L'INSERIMENTO DELLO SPESSIMETRO CONTRO LO SPIGOLO INFERIORE DELL'ASPIRAZIONE</p> <p><i>TURN CLOCKWISE AND LIFT THE PISTON TO ALLOW THE INSERTION OF THE FEELER GAUGE AGAINST THE LOWER EXHAUST EDGE</i></p>	<p>RUOTARE IN SENSO ANTIORARIO PER ABBASSARE IL PISTONE FINO AD INCONTRARE LO SPESSIMETRO APPOGGIATO ALLO SPIGOLO DELL'ASPIRAZIONE, IN QUESTA FASE SETTARE LA POSIZIONE DI 0°</p> <p><i>TURN COUNTERCLOCKWISE AND LOWER THE PISTON UNTIL IT MEETS THE GAUGE RESTING AT THE EXHAUST EDGE, AT THIS STAGE SET THE SCALE ON THE POSITION OF 0 DEGREES</i></p>
 <p style="text-align: center;">3</p>	 <p style="text-align: center;">4</p>
<p>LIBERARE LO SPESSIMETRO QUINDI RUOTANDO IN SENSO ANTIORARIO ABBASSARE IL PISTONE PER PERMETTERE L'INSERIMENTO DELLO SPESSIMETRO SOTTO LO SPIGOLO SUPERIORE DELLO SCARICO</p> <p><i>RELEASE THE FEELER GAUGE AND TURNING COUNTERCLOCKWISE LOWER THE PISTON TO ALLOW THE INSERTION OF THE FEELER UNDER THE UPPER EDGE OF THE EXHAUST</i></p>	<p>RUOTANDO IN SENSO CONTRARIO ALZARE IL PISTONE FINO AD INCONTRARE LO SPESSIMETRO APPOGGIATO ALLO SPIGOLO DELLO SCARICO E CONTROLLARE CHE L'ANGOLO DI SPOSTAMENTO NON SIA INFERIORE A 31°</p> <p><i>TURN CLOCKWISE TO LIFT THE PISTON UNTIL IT MEETS THE FEELER GAUGE RESTING AT THE EXHAUST EDGE. AT THIS STAGE CHECK THAT THE EDGE OF DISPLACEMENTS OF THE VERNIER MATCH NOT LESS THAN 31 DEGREES</i> the edge of displacements of the vernier match not less than 31 degrees</p>



TROFEO DI MARCA ROK CUP 2025

REGOLAMENTO TECNICO

8.2 MISURA DEL PARAMETRO DI SQUISH

La misura dello SQUISH va effettuata con filo di stagno di diametro 1,5mm lato spinotto.

8.3 CONSULENTE CONTROLLO TECNICO e VERIFICHE TECNICHE

In occasione di ogni gara e per i controlli tecnici del solo motore, il Promotore OTK Kart Group ha il diritto di incaricare un proprio tecnico specializzato come consulente di supporto ai Commissari Tecnici.

Il controllo del telaio e di altri particolari è competenza dei Commissari Tecnici designati da ACI SPORT.

Le procedure di verifica tecnica del motore e/o di ogni altro particolare sono eseguite esclusivamente da Commissari Tecnici designati da ACI SPORT per la manifestazione, nel rispetto del RDS ACI SPORT Karting 2025; per eventuali reclami e / o appelli si rimanda a quanto indicato da RNS ACI SPORT 2025.

Inoltre, il Collegio dei CC SS può richiedere una verifica più approfondita dei particolari presso la sede del Costruttore. La richiesta deve essere presentata dal Commissario Tecnico Delegato ai CC SS motivando e descrivendo la richiesta.

Sarà cura del Promotore o dell'Organizzatore, il recapito del/dei particolare/i accuratamente sigillati ed accompagnati dal documento dei CC SS e CC TT, presso il Costruttore del particolare.

I particolari saranno controllati presso la sede del Costruttore, alla presenza del Concorrente e del Commissario Tecnico Delegato.

Su detti particolari potranno essere eseguiti/e test/prove distruttivi/e.

I particolari resi inutilizzabili saranno sostituiti a cura del promotore OTK Kart Group srl nel solo caso di comprovata conformità.

I particolari resi inutilizzabili e sostituiti dal promotore OTK Kart Group srl non saranno riconsegnati al concorrente.

Il Commissario Tecnico Delegato trasmetterà l'esito della verifica successivamente al Presidente del Collegio dei CC.SS.

Le spese logistiche sono intese a carico del Promotore OTK Kart Group srl se il particolare è in regola, viceversa al concorrente interessato.

9. FRIZIONE

Per **tutte le classi ROK**:

-la frizione deve essere a secco; è vietato ogni tipo di lubrificazione interna.

Per le classi **ROK Junior – ROK Senior – ROK Expert – ROK Expert Plus**, oltre a quanto previsto dalle schede di identificazione dei motori (fiche tecniche), sono ammessi i seguenti controlli della frizione con pilota a bordo:

- da fermo in pregriglia e a fine gara, al fine di verificare il primo avanzamento della frizione a 4000rpm (dopo le operazioni del controllo della massa complessiva); la frizione deve essere in presa diretta al 100% al minimo dei 5000 rpm in tutte le condizioni.

- tramite il sistema di acquisizione dati UNILog** fornito dal Promotore, al fine di verificare la presa diretta della frizione in tutte le condizioni.

- tramite dissuasore di velocità

Per la Classe **Rok Mini e Rok Mini U10**, oltre a quanto previsto dalla scheda di identificazione del motore (fiche tecnica), sono ammessi i seguenti controlli della frizione con pilota a bordo:

- da fermo in pregriglia e a fine gara, al fine di verificare il primo avanzamento della frizione a 3500rpm (dopo le operazioni del controllo della massa complessiva); la frizione deve essere in presa diretta al 100% al minimo dei 4500 rpm in tutte le condizioni.

- tramite il sistema di acquisizione dati UNILog** fornito dal Promotore, al fine di verificare la presa diretta della frizione in tutte le condizioni.

- tramite dissuasore di velocità



TROFEO DI MARCA ROK CUP 2025

REGOLAMENTO TECNICO

****È responsabilità del concorrente stesso, qualsiasi manomissione o danneggiamento del dispositivo UNILOG consegnato per la manifestazione.**

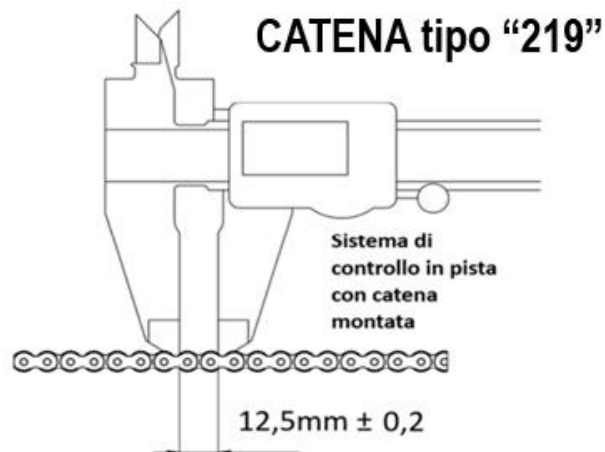
10. ABBIGLIAMENTO TECNICO

Per tutte le categorie del Trofeo di Marca Rok Cup, l'abbigliamento tecnico **tuta e casco** dovranno rispettare le omologazioni e le disposizioni in materia di sicurezza disposte dall' ACI SPORT e dalla CIK-FIA.

11. TRASMISSIONE

Per tutte le categorie Rok, ad eccezione della categoria Shifter Rok, è ammesso unicamente l'utilizzo del pignone e della corona per catene tipo "219".

Per il controllo della catena tipo "219" vedi disegno



Corona: La corona da utilizzare è di marca libera, passo 219 e il disegno del profilo della corona deve essere come quello in foto

