



SHIFTER ROK 2025



TROFEO DI MARCA ROK CUP 2025 ROK CUP TROPHY 2025 TROPHEE ROK CUP 2025

SCHEDA D'IDENTIFICAZIONE MOTORE SHIFTER ROK 2025 SHIFTER ROK 2025 ENGINE IDENTIFICATION SHEET FICHE D'IDENTIFICATION MOTEUR SHIFTER ROK 2025

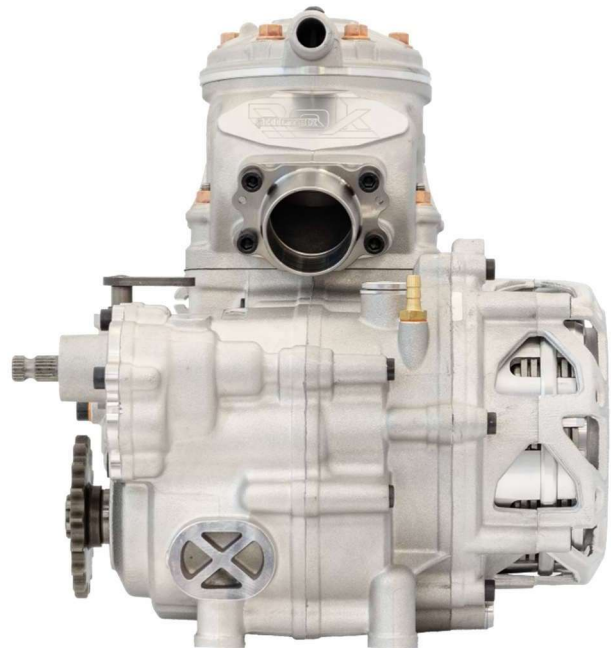
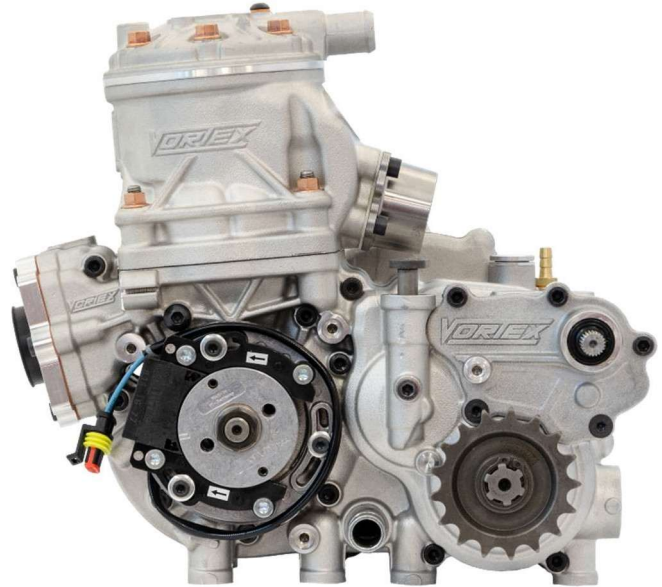
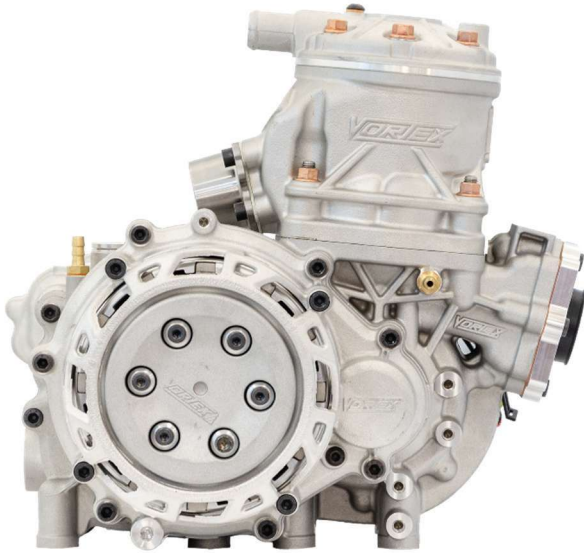
Approvata da ACI Sport in data 20/01/2025
Approved by ACI Sport on 20/01/2025
Approuvée par ACI Sport le 20/01/2025

CRONOLOGIA AGGIORNAMENTI UPDATES TIMELINE HISTORIQUE DES MISES A' JOUR

AGGIORNAMENTO UPDATED MIS A' JOUR	DATA APPROVAZIONE DATE OF APPROVAL DATE D'APPROBATION	PAGINA PAGE PAGE
Protezione pioggia filtro d'aspirazione Rain protection inlet silencer Protection pluie silencieux d'aspiration	05/05/2025 05/05/2025 05/05/2025	22 22 22
Precisazione protezione pioggia filtro d'aspirazione Clarification rain protection inlet silencer Clarification protection pluie silencieux d'aspiration	08/05/2025 08/05/2025 08/05/2025	22 22 22
Inserite nuove foto per accensione Selettra Added new photos for Selettra ignition Ajout de nouvelles photos pour l'allumage Selettra	26/09/2025 26/09/2025 26/09/2025	23 23 23

SCHEDA D'IDENTIFICAZIONE
IDENTIFICATION SHEET
FICHE D'IDENTIFICATION

La presente scheda di identificazione riproduce descrizioni, illustrazioni e dimensioni del motore **SHIFTER ROK**.
 This Identification Sheet reproduces descriptions, illustrations and dimensions of the **SHIFTER ROK**.
 La présente Fiche d'Identification reproduit descriptions, illustrations et dimensions du moteur **SHIFTER ROK**.


ATTENTION
TUTTI LE PARTI DEL MOTORE DEVONO ESSERE ORIGINALI VORTEX ROK.

Né il motore né gli accessori possono essere in alcun modo modificati, per modifica si intende qualsiasi cambiamento di forma, contenuto o funzione, che rappresenti una condizione di differenza da quanto originariamente costruito (prodotto ed assemblato), inclusa l'aggiunta e/o l'asportazione di materiale. Tutte le misure dimensionali nei disegni tecnici si intendono in mm.

ALL THE ENGINE PARTS MUST BE ORIGINAL BY VORTEX ROK.

Neither engines nor accessories can be modified. By this we mean any shape, content or function changes which may differ from what originally produced (manufactured and assembled). Furthermore this includes any addition and /or removal of material.

All dimensions in the technical drawings are in mm.

TOUTES LES PARTIES DU MOTEUR DOIVENT ETRE ORIGINALES VORTEX ROK.

Ni le moteur ni les accessoires peuvent être modifiés, qu'il s'agisse d'un changement de forme, de contenu ou de fonctionnement, représentant une condition de différence par rapport à sa construction d'origine (produit et assemblé), ci-inclus aussi l'addition et/ou l'enlèvement de matériaux. Toutes les cotes dans les dessins techniques sont en mm.

**INFORMAZIONI DI BASE E CARATTERISTICHE TECNICHE
TECHNICAL INFORMATION AND CHARACTERISTICS
INFORMATION DE BASE ET CARACTÉRISTIQUES TECHNIQUES**

ALESAGGIO ORIGINALE	ORIGINAL BORE	ALESAGE D'ORIGINE	53.90 mm
ALESAGGIO MASSIMO	MAX ALLOWED BORE	ALESAGE MAXIMUM	54.08 mm
CORSA	STROKE	COURSE	54.5 mm +/- 0.2 mm
CILINDRATA ORIGINALE	ORIGINAL DISPLACEMENT	CAPACITE' D'ORIGINE	124.360 cc
CILINDRATA MASSIMA	MAXIMUM DISPLACEMENT	CAPACITE' D'ORIGINE MAXIMUM	126 cc
INTERASSE BIELLA	CONROD C-TO-C DISTANCE	ENTRAXE DE LE BIELLE	110 mm +/- 0.2 mm
PESO DELLA BIELLA	WEIGHT OF CONROD	POIDS DE LA BIELLE	130 g +/- 2 g

**SVILUPPO DEL CILINDRO E DISTRIBUZIONE
CYLINDER DEVELOPEMENT AND DISTRIBUTION
DEVELOPPEMENT DU CYLINDRE ET DISTRIBUTION**

SCARICO	EXHAUST PORT	ECHAPPEMENT	196° MAX
BOOSTER	BOOSTER	BOOSTER	180° MAX
TRAVASI PRINCIPALI	MAIN TRANSFER	TRANSFERES PRINCIPAL	126° ±1.5°
TRAVASI SECONDARI	SECONDARY TRANSFER	TRANSFERES SECONDAIRES	126° ±1.5°

Controllo della distribuzione come descritto nel Reg.Tecnico ROK CUP 2025 art. 8

Check of the distribution as described in the Rok Cup Technical Regulations 2025 art 8

Contrôle de la distribution tel que décrit dans le règlement technique du trophée de la marque Rok Cup 2025 art. 8

ATTENTION

TUTTI LE PARTI DEL MOTORE DEVONO ESSERE ORIGINALI VORTEX ROK.

Né il motore né gli accessori possono essere in alcun modo modificati, per modifica si intende qualsiasi cambiamento di forma, contenuto o funzione, che rappresenti una condizione di differenza da quanto originariamente costruito (prodotto ed assemblato), inclusa l'aggiunta e/o l'asportazione di materiale. Tutte le misure dimensionali nei disegni tecnici si intendono in mm.

ALL THE ENGINE PARTS MUST BE ORIGINAL BY VORTEX ROK.

Neither engines nor accessories can be modified. By this we mean any shape, content or function changes which may differ from what originally produced (manufactured and assembled). Furthermore this includes any addition and /or removal of material.

All dimensions in the technical drawings are in mm.

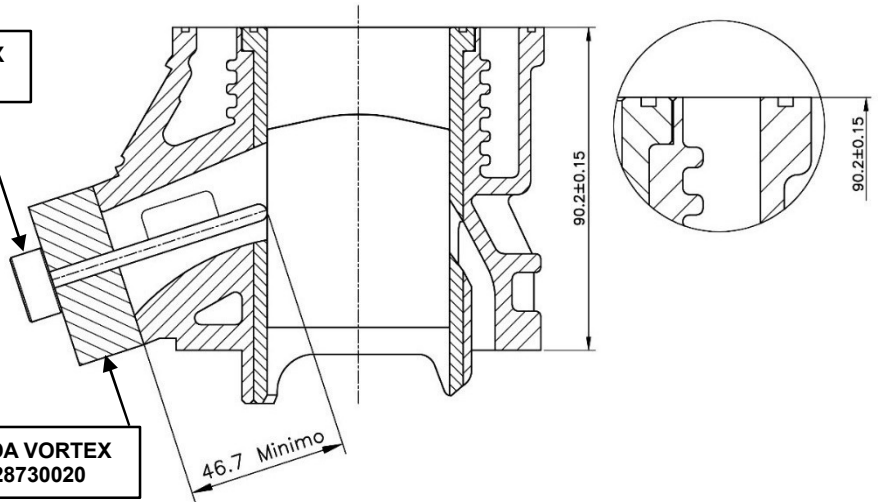
TOUTES LES PARTIES DU MOTEUR DOIVENT ETRE ORIGINALES VORTEX ROK.

Ni le moteur ni les accessoires peuvent être modifiés, qu'il s'agisse d'un changement de forme, de contenu ou de fonctionnement, représentant une condition de différence par rapport à sa construction d'origine (produit et assemblé), ci-inclus aussi l'addition et/ou l'enlèvement de matériaux. Toutes les cotes dans les dessins techniques sont en mm.

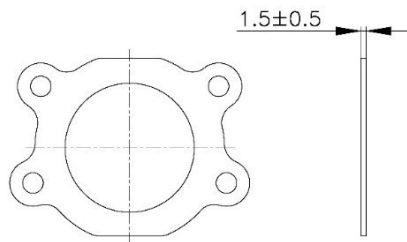
**SEZIONE DEL CILINDRO
CYLINDER SECTION
COUPE PAR SECTION DU CYLINDRE**

DIMA num. 8004 FORNITA DA VORTEX
OEM CONTROL GAUGE no. 8004

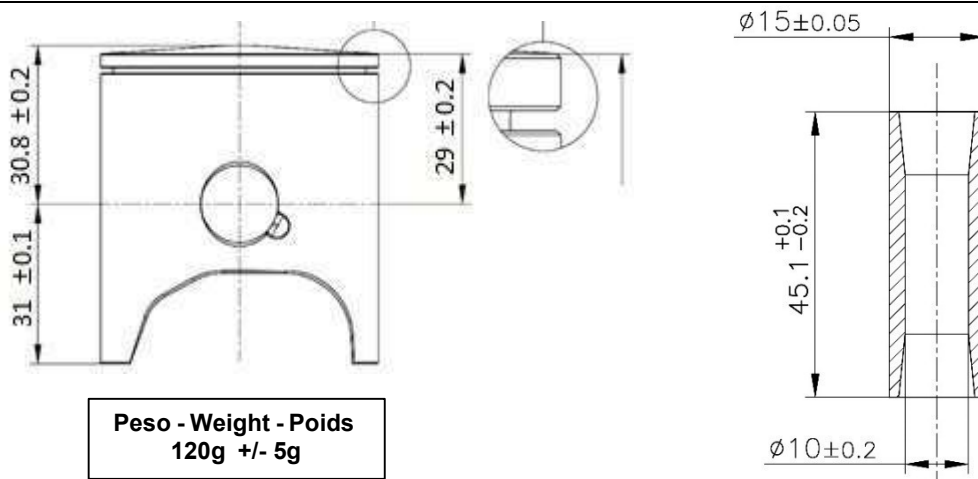
DIMA num. 0428730020 FORNITA DA VORTEX
OEM CONTROL GAUGE no. 0428730020



**GUARNIZIONE SCARICO
EXHAUST GASKET
ÉCHAPPEMENT JOINT**



**PISTONE - SPINOTTO PISTONE
PISTON - PISTON PIN
PISTON - AXE DE PISTON**



Peso - Weight - Poids
120g +/- 5g

Peso - Weight - Poids
30g Min.

ATTENTION

TUTTI LE PARTI DEL MOTORE DEVONO ESSERE ORIGINALI VORTEX ROK.

Né il motore né gli accessori possono essere in alcun modo modificati, per modifica si intende qualsiasi cambiamento di forma, contenuto o funzione, che rappresenti una condizione di differenza da quanto originariamente costruito (prodotto ed assemblato), inclusa l'aggiunta e/o l'asportazione di materiale. Tutte le misure dimensionali nei disegni tecnici si intendono in mm.

ALL THE ENGINE PARTS MUST BE ORIGINAL BY VORTEX ROK.

Neither engines nor accessories can be modified. By this we mean any shape, content or function changes which may differ from what originally produced (manufactured and assembled). Furthermore this includes any addition and /or removal of material.

All dimensions in the technical drawings are in mm.

TOUTES LES PARTIES DU MOTEUR DOIVENT ETRE ORIGINALES VORTEX ROK.

Ni le moteur ni les accessoires peuvent être modifiés, qu'il s'agisse d'un changement de forme, de contenu ou de fonctionnement, représentant une condition de différence par rapport à sa construction d'origine (produit et assemblé), ci-inclus aussi l'addition et/ou l'enlèvement de matériaux. Toutes les cotes dans les dessins techniques sont en mm.

**FOTO E MARCHIATURA DEL PISTONE
PICTURE AND MARKING OF THE PISTON
PHOTO ET MARQUAGE DU PISTON**

Obbligatorio avere il pistone marchiato VORTEX in fusione come da figura.

Mandatory to have the brand VORTEX cast piston as shown in the picture.

Obligatoire d'avoir le piston en fonte marque VORTEX comme sur la figure.

Obbligatorio avere il numero di CONCHIGLIA marchiato come da figura.

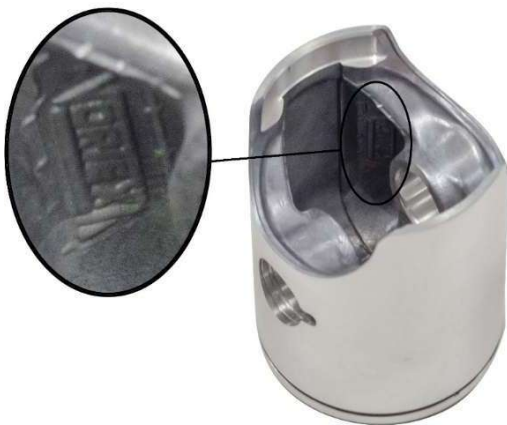
Mandatory to have the number of the mold cast as shown in the picture.

Il est obligatoire d'avoir le numéro de moule marqué comme indiqué sur la figure.

OPTION 1



OPTION 2



ATTENTION

TUTTI LE PARTI DEL MOTORE DEVONO ESSERE ORIGINALI VORTEX ROK.

Né il motore né gli accessori possono essere in alcun modo modificati, per modifica si intende qualsiasi cambiamento di forma, contenuto o funzione, che rappresenti una condizione di differenza da quanto originariamente costruito (prodotto ed assemblato), inclusa l'aggiunta e/o l'asportazione di materiale. Tutte le misure dimensionali nei disegni tecnici si intendono in mm.

ALL THE ENGINE PARTS MUST BE ORIGINAL BY VORTEX ROK.

Neither engines nor accessories can be modified. By this we mean any shape, content or function changes which may differ from what originally produced (manufactured and assembled). Furthermore this includes any addition and /or removal of material. All dimensions in the technical drawings are in mm.

TOUTES LES PARTIES DU MOTEUR DOIVENT ETRE ORIGINALES VORTEX ROK.

Ni le moteur ni les accessoires peuvent être modifiés, qu'il s'agisse d'un changement de forme, de contenu ou de fonctionnement, représentant une condition de différence par rapport à sa construction d'origine (produit et assemblé), ci-inclus aussi l'addition et/ou l'enlèvement de matériaux. Toutes les cotes dans les dessins techniques sont en mm.

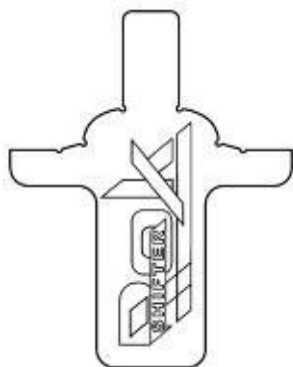
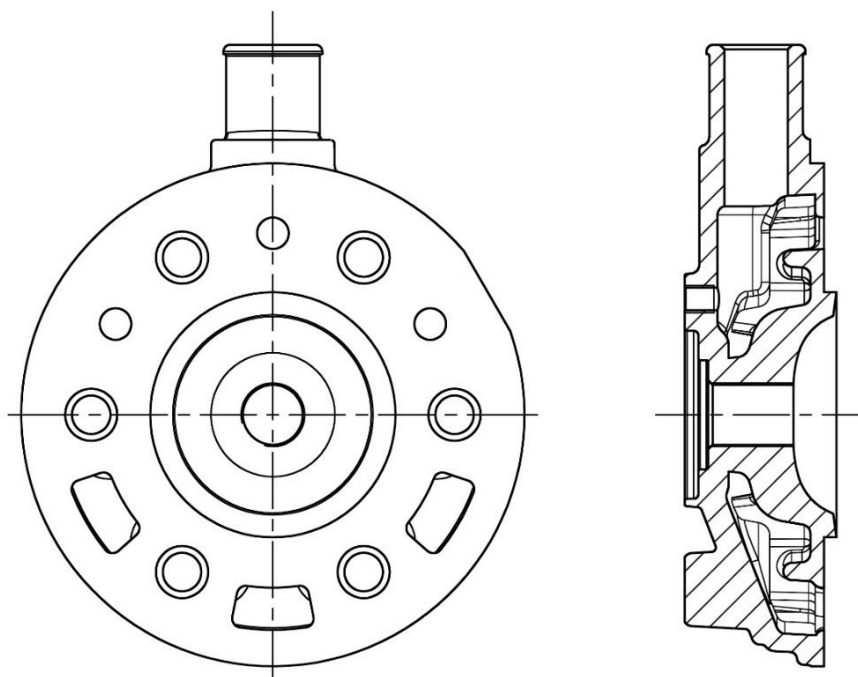
**TESTA E CAMERA DI COMBUSTIONE
CYLINDERHEAD AND COMBUSTION CHAMBER
CULASSE ET CHAMBRE DE COMBUSTION**

Volume della Camera di Combustione, misurato come descritto nel Reg.Tecnico ROK CUP 2025 art. 7

Combustion Chamber Volume: measured as described in the Rok Cup Technical Regulation 2025 art. 7

Volume de la Chambre de Combustion: mesurée comme décrit dans la règle technique ROK CUP 2025 art. 7

SQUISH THICKNESS – SQUISH - EPESSEUR DE SQUISH : 1.15mm Min.



**DIMA CONTROLLO PROFILO CAMERA DI
COMBUSTIONE
TEMPLATE FOR CHECKING THE
COMBUSTION CHAMBER PROFILE
GABARIT POUR LA VERIFICATION DU
PROFIL DE LA CHAMBRE DE COMBUSTION**

ATTENTION

TUTTI LE PARTI DEL MOTORE DEVONO ESSERE ORIGINALI VORTEX ROK.

Né il motore né gli accessori possono essere in alcun modo modificati, per modifica si intende qualsiasi cambiamento di forma, contenuto o funzione, che rappresenti una condizione di differenza da quanto originariamente costruito (prodotto ed assemblato), inclusa l'aggiunta e/o l'asportazione di materiale. Tutte le misure dimensionali nei disegni tecnici si intendono in mm.

ALL THE ENGINE PARTS MUST BE ORIGINAL BY VORTEX ROK.

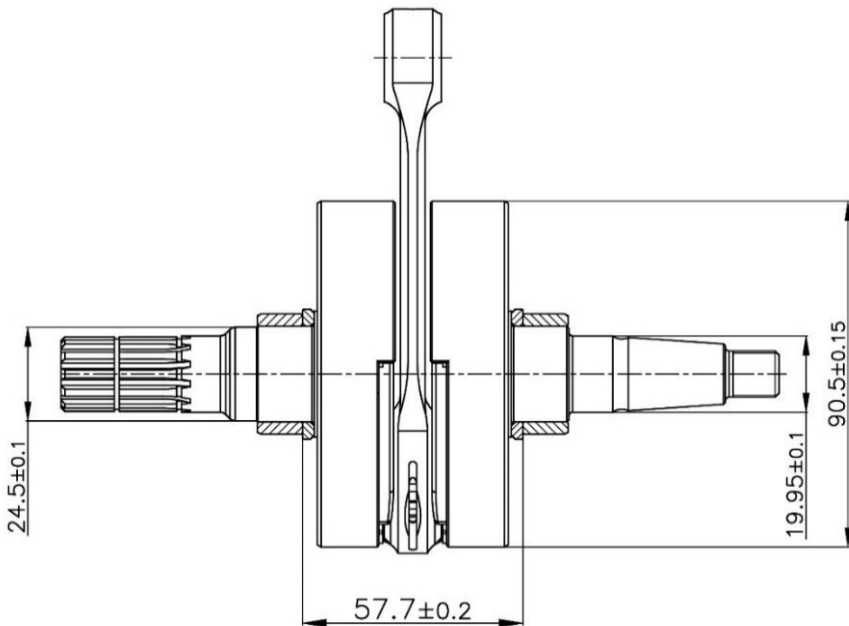
Neither engines nor accessories can be modified. By this we mean any shape, content or function changes which may differ from what originally produced (manufactured and assembled). Furthermore this includes any addition and /or removal of material.

All dimensions in the technical drawings are in mm.

TOUTES LES PARTIES DU MOTEUR DOIVENT ETRE ORIGINALES VORTEX ROK.

Ni le moteur ni les accessoires peuvent être modifiés, qu'il s'agisse d'un changement de forme, de contenu ou de fonctionnement, représentant une condition de différence par rapport à sa construction d'origine (produit et assemblé), ci-inclus aussi l'addition et/ou l'enlèvement de matériaux. Toutes les cotes dans les dessins techniques sont en mm.

**ALBERO MOTORE
CRANKSHAFT
VILEBREQUIN**



**Peso - Weight - Poids
2.250g ±10g**



ATTENTION

TUTTI LE PARTI DEL MOTORE DEVONO ESSERE ORIGINALI VORTEX ROK.

Né il motore né gli accessori possono essere in alcun modo modificati, per modifica si intende qualsiasi cambiamento di forma, contenuto o funzione, che rappresenti una condizione di differenza da quanto originariamente costruito (prodotto ed assemblato), inclusa l'aggiunta e/o l'asportazione di materiale. Tutte le misure dimensionali nei disegni tecnici si intendono in mm.

ALL THE ENGINE PARTS MUST BE ORIGINAL BY VORTEX ROK.

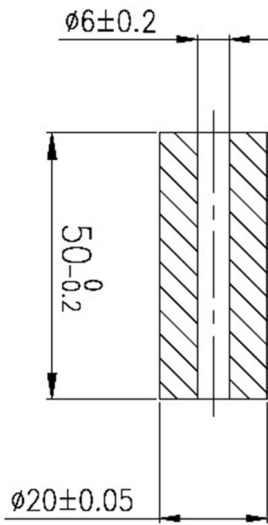
Neither engines nor accessories can be modified. By this we mean any shape, content or function changes which may differ from what originally produced (manufactured and assembled). Furthermore this includes any addition and /or removal of material.

All dimensions in the technical drawings are in mm.

TOUTES LES PARTIES DU MOTEUR DOIVENT ETRE ORIGINALES VORTEX ROK.

Ni le moteur ni les accessoires peuvent être modifiés, qu'il s'agisse d'un changement de forme, de contenu ou de fonctionnement, représentant une condition de différence par rapport à sa construction d'origine (produit et assemblé), ci-inclus aussi l'addition et/ou l'enlèvement de matériaux. Toutes les cotes dans les dessins techniques sont en mm.

ASSE DI ACCOPPIAMENTO
CRANK PIN
AXE DE FIXATION



OPTION 1



OPTION 2



OPTION 3



Peso - Weight - Poids
111g ± 1g



FOTO DEL DETTAGLIO DELLA POSIZIONE PARAOLIO ALBERO MOTORE
DETAIL PHOTO OF THE CRANKSHAFT OIL SEAL POSITION
PHOTO DE DÉTAIL DE LA POSITION DU JOINT D'HUILE DU VILEBREQUIN



ATTENTION

TUTTI LE PARTI DEL MOTORE DEVONO ESSERE ORIGINALI VORTEX ROK.

Né il motore né gli accessori possono essere in alcun modo modificati, per modifica si intende qualsiasi cambiamento di forma, contenuto o funzione, che rappresenti una condizione di differenza da quanto originariamente costruito (prodotto ed assemblato), inclusa l'aggiunta e/o l'asportazione di materiale. Tutte le misure dimensionali nei disegni tecnici si intendono in mm.

ALL THE ENGINE PARTS MUST BE ORIGINAL BY VORTEX ROK.

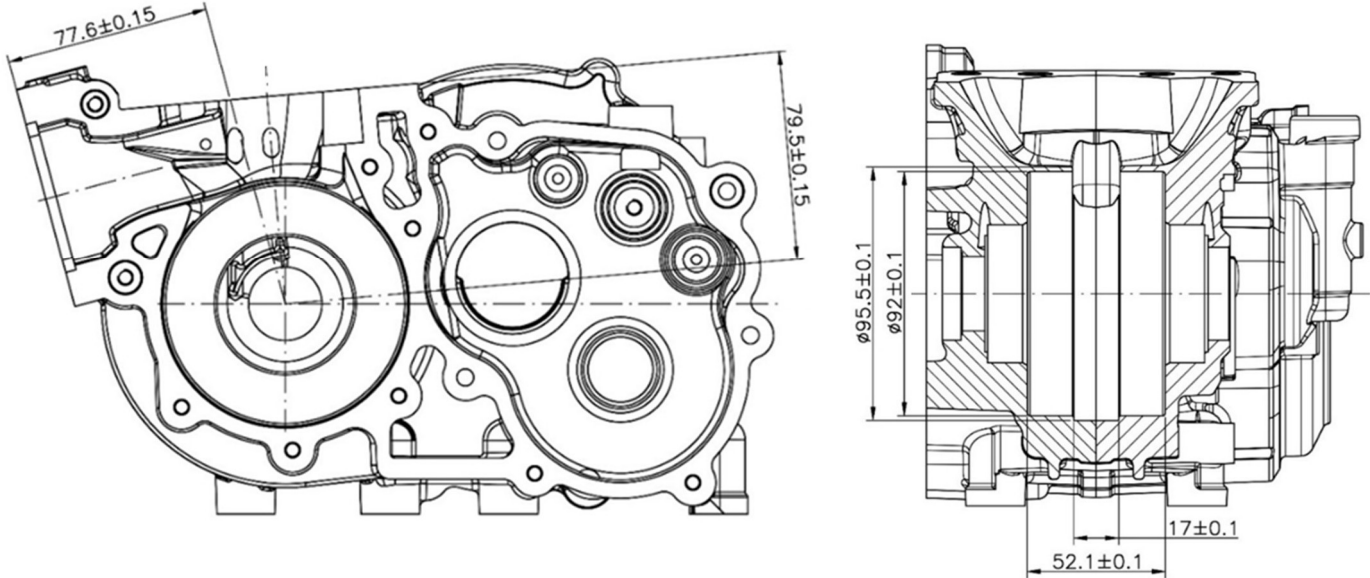
Neither engines nor accessories can be modified. By this we mean any shape, content or function changes which may differ from what originally produced (manufactured and assembled). Furthermore this includes any addition and /or removal of material.

All dimensions in the technical drawings are in mm.

TOUTES LES PARTIES DU MOTEUR DOIVENT ETRE ORIGINALES VORTEX ROK.

Ni le moteur ni les accessoires peuvent être modifiés, qu'il s'agisse d'un changement de forme, de contenu ou de fonctionnement, représentant une condition de différence par rapport à sa construction d'origine (produit et assemblé), ci-inclus aussi l'addition et/ou l'enlèvement de matériaux. Toutes les cotes dans les dessins techniques sont en mm.

VISTA DEL CARTER
VIEW OF THE CRANKCASE
VUE DU CARTER



ATTENTION

TUTTI LE PARTI DEL MOTORE DEVONO ESSERE ORIGINALI VORTEX ROK.

Né il motore né gli accessori possono essere in alcun modo modificati, per modifica si intende qualsiasi cambiamento di forma, contenuto o funzione, che rappresenti una condizione di differenza da quanto originariamente costruito (prodotto ed assemblato), inclusa l'aggiunta e/o l'asportazione di materiale. Tutte le misure dimensionali nei disegni tecnici si intendono in mm.

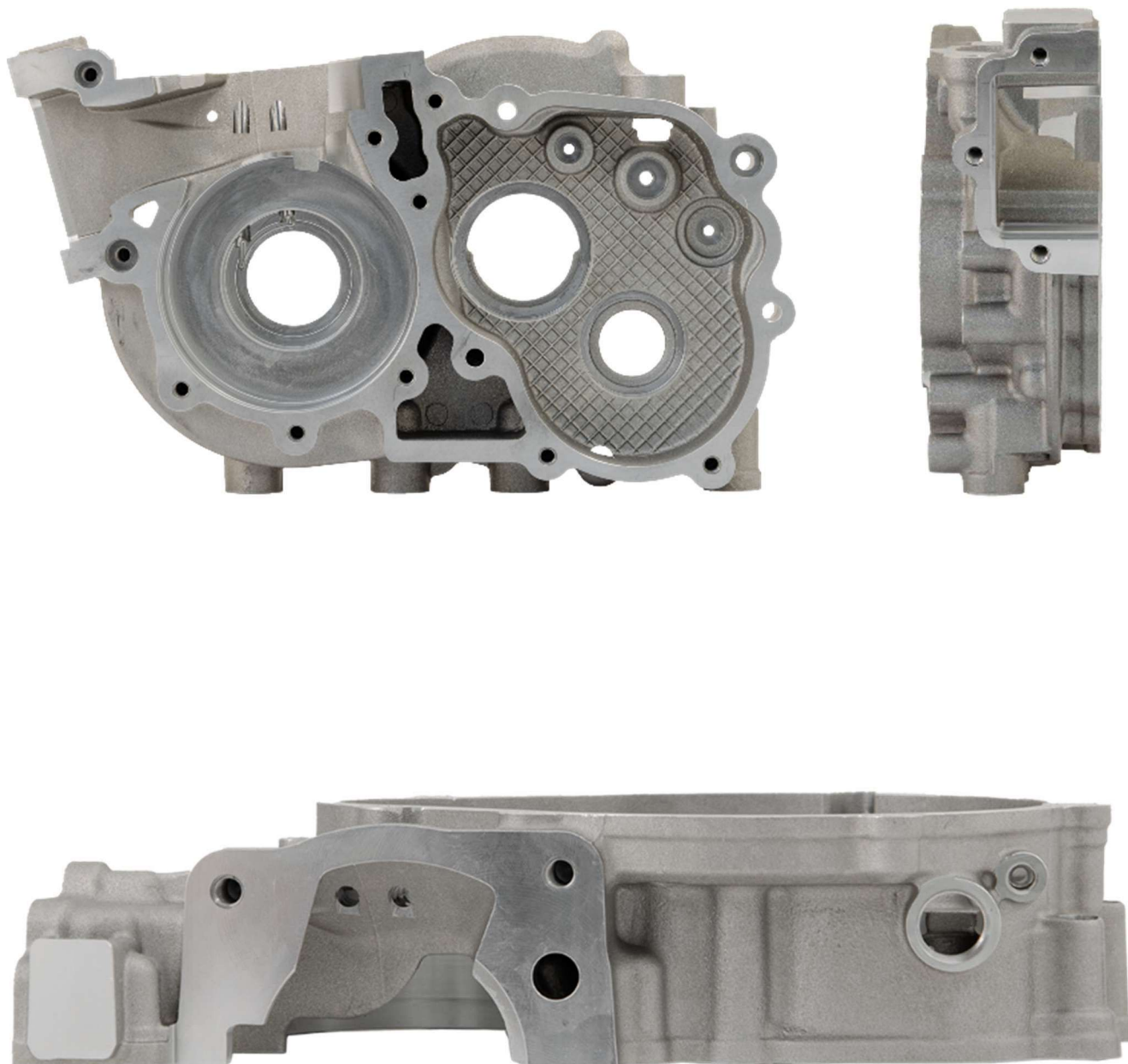
ALL THE ENGINE PARTS MUST BE ORIGINAL BY VORTEX ROK.

Neither engines nor accessories can be modified. By this we mean any shape, content or function changes which may differ from what originally produced (manufactured and assembled). Furthermore this includes any addition and /or removal of material. All dimensions in the technical drawings are in mm.

TOUTES LES PARTIES DU MOTEUR DOIVENT ETRE ORIGINALES VORTEX ROK.

Ni le moteur ni les accessoires peuvent être modifiés, qu'il s'agisse d'un changement de forme, de contenu ou de fonctionnement, représentant une condition de différence par rapport à sa construction d'origine (produit et assemblé), ci-inclus aussi l'addition et/ou l'enlèvement de matériaux. Toutes les cotes dans les dessins techniques sont en mm.

VISTA DEL CARTER LATO FRIZIONE
VIEW OF THE CRANKCASE CLUTCH SIDE
VUE DU CARTER COTE EMBRAYAGE



ATTENTION

TUTTI LE PARTI DEL MOTORE DEVONO ESSERE ORIGINALI VORTEX ROK.

Né il motore né gli accessori possono essere in alcun modo modificati, per modifica si intende qualsiasi cambiamento di forma, contenuto o funzione, che rappresenti una condizione di differenza da quanto originariamente costruito (prodotto ed assemblato), inclusa l'aggiunta e/o l'asportazione di materiale. Tutte le misure dimensionali nei disegni tecnici si intendono in mm.

ALL THE ENGINE PARTS MUST BE ORIGINAL BY VORTEX ROK.

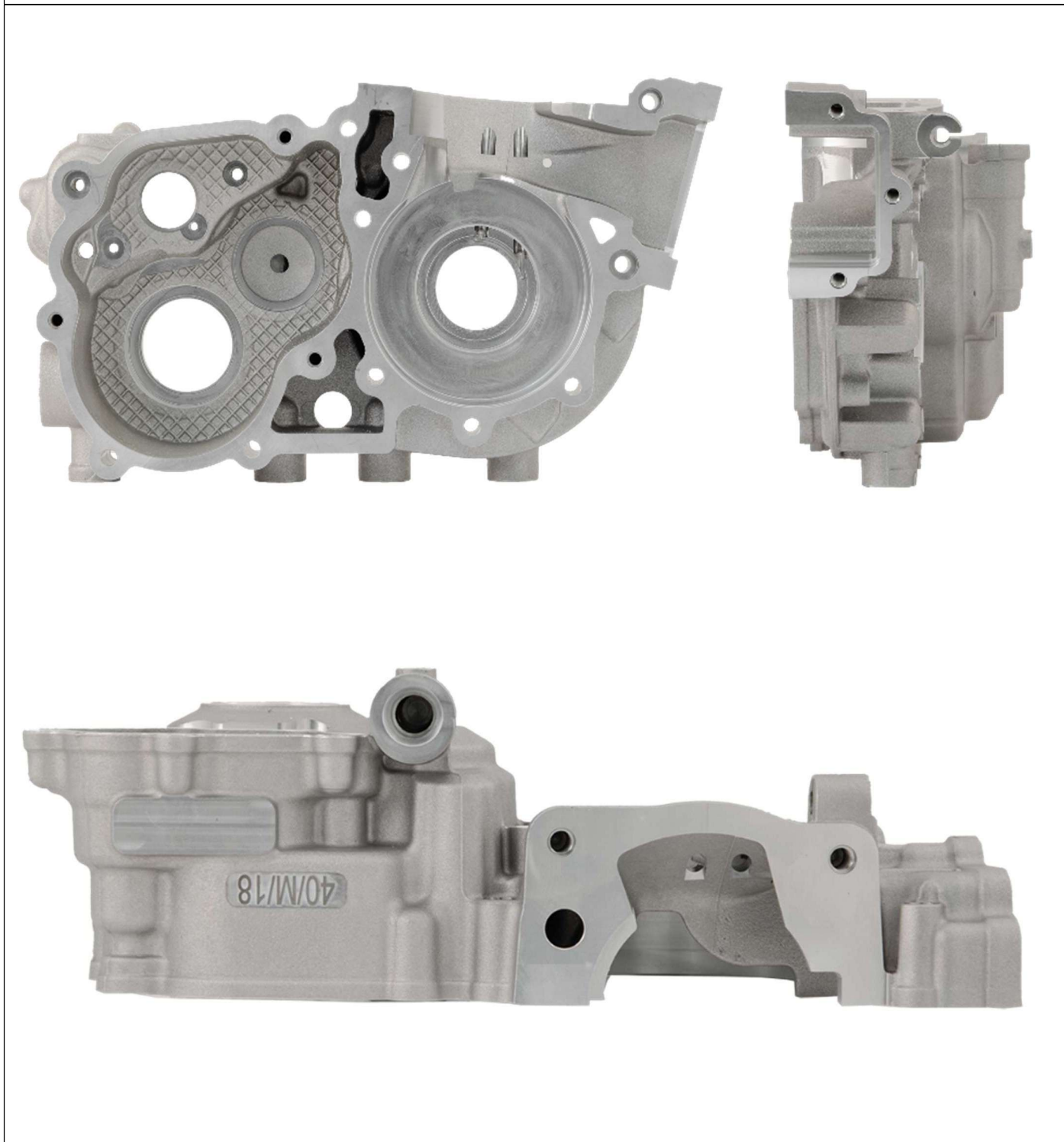
Neither engines nor accessories can be modified. By this we mean any shape, content or function changes which may differ from what originally produced (manufactured and assembled). Furthermore this includes any addition and /or removal of material.

All dimensions in the technical drawings are in mm.

TOUTES LES PARTIES DU MOTEUR DOIVENT ETRE ORIGINALES VORTEX ROK.

Ni le moteur ni les accessoires peuvent être modifiés, qu'il s'agisse d'un changement de forme, de contenu ou de fonctionnement, représentant une condition de différence par rapport à sa construction d'origine (produit et assemblé), ci-inclus aussi l'addition et/ou l'enlèvement de matériaux. Toutes les cotes dans les dessins techniques sont en mm.

VISTA DEL CARTER LATO ACCENSIONE
VIEW OF THE CRANKCASE IGNITION SIDE
VUE DU CARTER COTE ALLUMAGE



ATTENTION

TUTTI LE PARTI DEL MOTORE DEVONO ESSERE ORIGINALI VORTEX ROK.

Né il motore né gli accessori possono essere in alcun modo modificati, per modifica si intende qualsiasi cambiamento di forma, contenuto o funzione, che rappresenti una condizione di differenza da quanto originariamente costruito (prodotto ed assemblato), inclusa l'aggiunta e/o l'asportazione di materiale. Tutte le misure dimensionali nei disegni tecnici si intendono in mm.

ALL THE ENGINE PARTS MUST BE ORIGINAL BY VORTEX ROK.

Neither engines nor accessories can be modified. By this we mean any shape, content or function changes which may differ from what originally produced (manufactured and assembled). Furthermore this includes any addition and /or removal of material.

All dimensions in the technical drawings are in mm.

TOUTES LES PARTIES DU MOTEUR DOIVENT ETRE ORIGINALES VORTEX ROK.

Ni le moteur ni les accessoires peuvent être modifiés, qu'il s'agisse d'un changement de forme, de contenu ou de fonctionnement, représentant une condition de différence par rapport à sa construction d'origine (produit et assemblé), ci-inclus aussi l'addition et/ou l'enlèvement de matériaux. Toutes les cotes dans les dessins techniques sont en mm.



SHIFTER ROK 2025



Automobile Club d'Italia
SPORT

CAMBIO GEARBOX BOÎTE DE VITESSES

Coppia primaria / Primary coupling / Couple primaire

Z17/67

Rapporti cambio Gearbox ratios Rapports de boîte de vitesses

Marcia	Albero primario	Albero secondario	Letture dei valori ottenute dopo tre giri del motore
Vitesse	Arbre primaire	Arbre secondaire	Relevé des valeurs obtenues après trois tours moteur
Gear	Primary shaft	Secondary shaft	Reading of values obtained after three engine revs
1 ^{ère} /1 st	<u>13</u>	<u>33</u>	<u>108.2° ± 3°</u>
2 ^e /2 nd	<u>16</u>	<u>29</u>	<u>151.2° ± 3°</u>
3 ^e /3 rd	<u>16</u>	<u>24</u>	<u>183.1° ± 3°</u>
4 ^e /4 th	<u>18</u>	<u>22</u>	<u>224.2° ± 3°</u>
5 ^e /5 th	<u>22</u>	<u>23</u>	<u>262.1° ± 3°</u>
6 ^e /6 th	<u>27</u>	<u>25</u>	<u>296.0° ± 3°</u>

ATTENTION

TUTTI LE PARTI DEL MOTORE DEVONO ESSERE ORIGINALI VORTEX ROK.

Né il motore né gli accessori possono essere in alcun modo modificati, per modifica si intende qualsiasi cambiamento di forma, contenuto o funzione, che rappresenti una condizione di differenza da quanto originariamente costruito (prodotto ed assemblato), inclusa l'aggiunta e/o l'asportazione di materiale. Tutte le misure dimensionali nei disegni tecnici si intendono in mm.

ALL THE ENGINE PARTS MUST BE ORIGINAL BY VORTEX ROK.

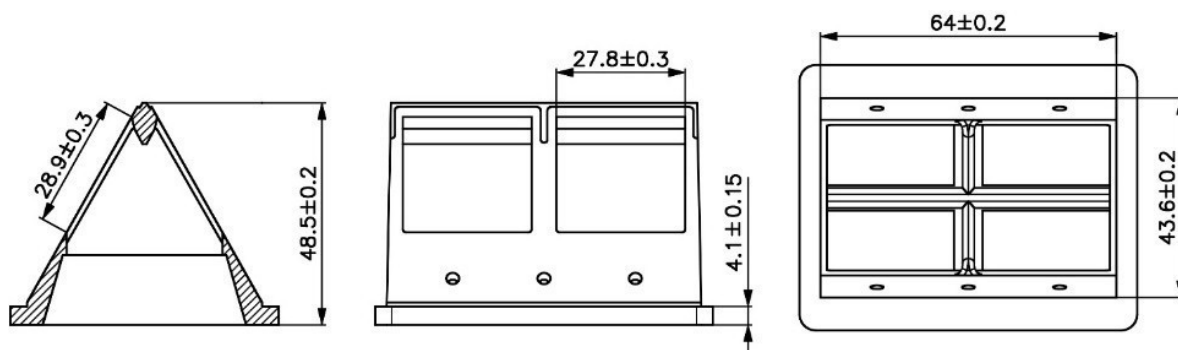
Neither engines nor accessories can be modified. By this we mean any shape, content or function changes which may differ from what originally produced (manufactured and assembled). Furthermore this includes any addition and /or removal of material.

All dimensions in the technical drawings are in mm.

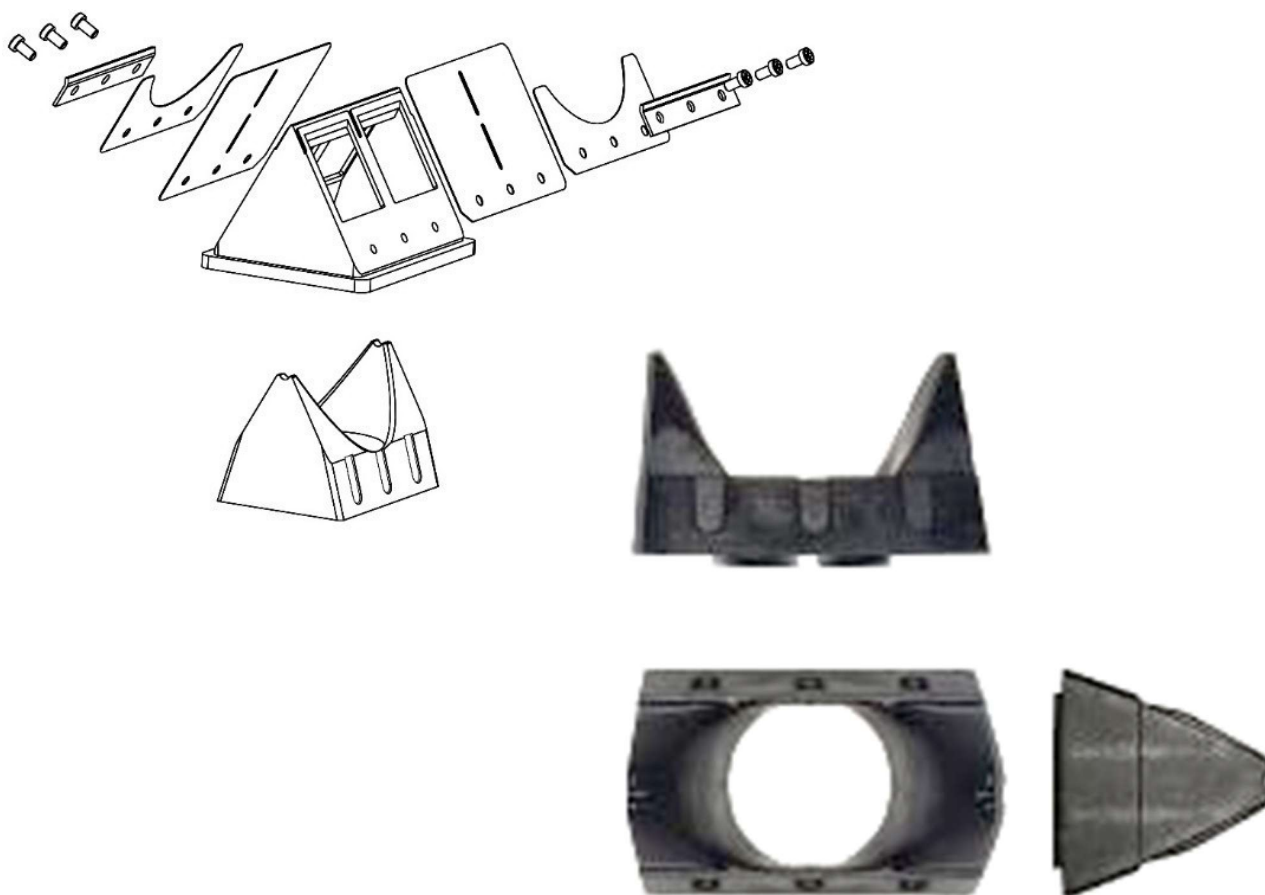
TOUTES LES PARTIES DU MOTEUR DOIVENT ETRE ORIGINALES VORTEX ROK.

Ni le moteur ni les accessoires peuvent être modifiés, qu'il s'agisse d'un changement de forme, de contenu ou de fonctionnement, représentant une condition de différence par rapport à sa construction d'origine (produit et assemblé), ci-inclus aussi l'addition et/ou l'enlèvement de matériaux. Toutes les cotes dans les dessins techniques sont en mm.

**DISEGNO DEL PACCO LAMELLARE
DRAWING OF REED BLOCK
DESSIN DU PYRAMIDE CLAPETS**



**DISEGNO DEL CONVOGLIATORE
DRAWING OF REED VALVE COVER
DESSIN DU COUVERCLE DE LA BOÎTE À CLAPETS**



ATTENTION

TUTTI LE PARTI DEL MOTORE DEVONO ESSERE ORIGINALI VORTEX ROK.

Né il motore né gli accessori possono essere in alcun modo modificati, per modifica si intende qualsiasi cambiamento di forma, contenuto o funzione, che rappresenti una condizione di differenza da quanto originariamente costruito (prodotto ed assemblato), inclusa l'aggiunta e/o l'asportazione di materiale. Tutte le misure dimensionali nei disegni tecnici si intendono in mm.

ALL THE ENGINE PARTS MUST BE ORIGINAL BY VORTEX ROK.

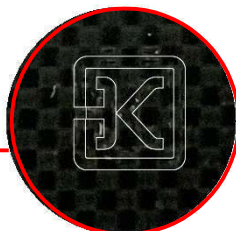
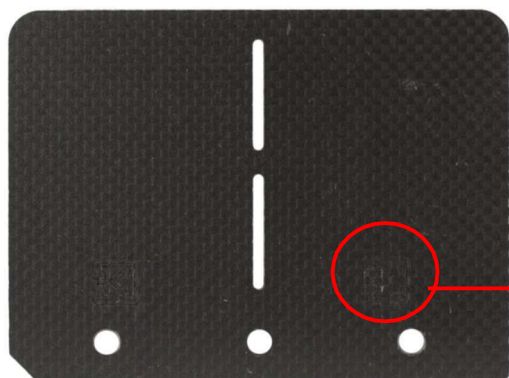
Neither engines nor accessories can be modified. By this we mean any shape, content or function changes which may differ from what originally produced (manufactured and assembled). Furthermore this includes any addition and /or removal of material.

All dimensions in the technical drawings are in mm.

TOUTES LES PARTIES DU MOTEUR DOIVENT ETRE ORIGINALES VORTEX ROK.

Ni le moteur ni les accessoires peuvent être modifiés, qu'il s'agisse d'un changement de forme, de contenu ou de fonctionnement, représentant une condition de différence par rapport à sa construction d'origine (produit et assemblé), ci-inclus aussi l'addition et/ou l'enlèvement de matériaux. Toutes les cotes dans les dessins techniques sont en mm.

**FOTO E TIMBRATURA DELLE LAMELLE
PICTURES AND MARKING OF THE REEDS
PHOTO ET MARQUAGE DU CLAPETTES**



**SPESSORE MINIMO LAMELLE
REED PETALS MINIMUM THICKNESS
EPAISSEUR MINIMALE DE CLAPETTES**

0.31mm

LE LAMELLE IN FIBRA DI CARBONIO DEVONO ESSERE ENTRAMBE, OBBLIGATORIAMENTE, ORIGINALI E MARCHIATE OTK COME INDICATO IN FOTO.

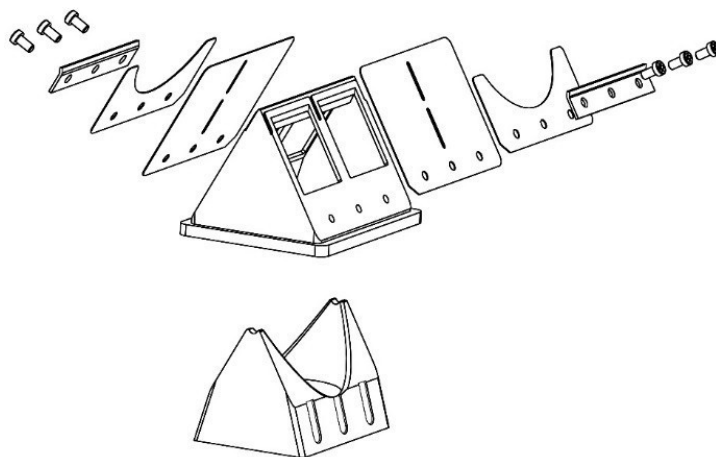
CARBON FIBER REED PETALS MUST BE BOTH, MANDATORY, ORIGINAL AND BRANDED OTK AS SHOWN IN THE PICTURE.

LES CLAPETTES DE FIBRE DE CARBONE ÊTRE LES DEUX, ORIGINALEMENT ET MARQUES OTK COMME INDIQUÉ SUR LA FIGURE.



**SPESSORE MINIMO RINFORZO (BALESTRINO)
REINFORCEMENT (STOPPER) MINIMUM THICKNESS
EPAISSEUR MINIMALE DE RENFORT (RESSORT A LAMES**

0.24mm



ATTENTION

TUTTI LE PARTI DEL MOTORE DEVONO ESSERE ORIGINALI VORTEX ROK.

Né il motore né gli accessori possono essere in alcun modo modificati, per modifica si intende qualsiasi cambiamento di forma, contenuto o funzione, che rappresenti una condizione di differenza da quanto originariamente costruito (prodotto ed assemblato), inclusa l'aggiunta e/o l'asportazione di materiale. Tutte le misure dimensionali nei disegni tecnici si intendono in mm.

ALL THE ENGINE PARTS MUST BE ORIGINAL BY VORTEX ROK.

Neither engines nor accessories can be modified. By this we mean any shape, content or function changes which may differ from what originally produced (manufactured and assembled). Furthermore this includes any addition and /or removal of material.

All dimensions in the technical drawings are in mm.

TOUTES LES PARTIES DU MOTEUR DOIVENT ÊTRE ORIGINALES VORTEX ROK.

Ni le moteur ni les accessoires peuvent être modifiés, qu'il s'agisse d'un changement de forme, de contenu ou de fonctionnement, représentant une condition de différence par rapport à sa construction d'origine (produit et assemblé), ci-inclus aussi l'addition et/ou l'enlèvement de matériaux. Toutes les cotes dans les dessins techniques sont en mm.

DISEGNO DEL COPERCHIO DEL PACCO LAMELLARE E GUARNIZIONE
DRAWING OF REED BLOCK COVER AND GASKET
DESSIN DU COUVERTURE DE LA PYRAMIDE CLAPETS ET JOINT

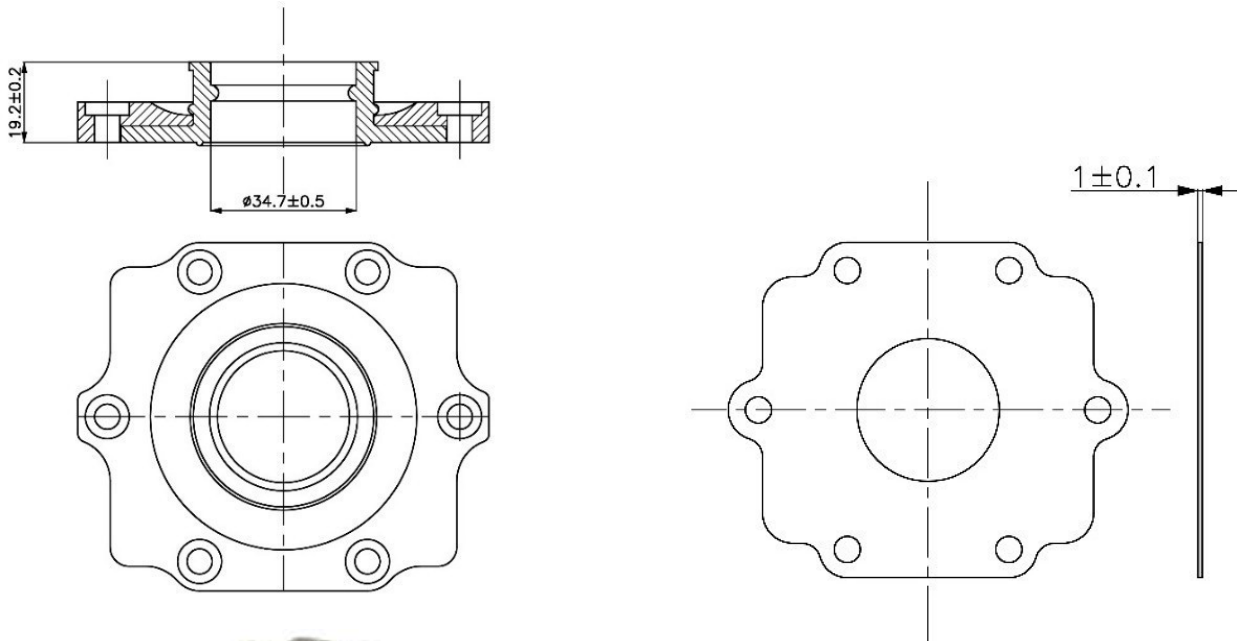


FOTO DEL COPERCHIO DEL PACCO LAMELLARE E GUARNIZIONE
PICTURE OF REED BLOCK COVER AND GASKET
PHOTO DU COUVERTURE DE LA PYRAMIDE CLAPETS ET JOINT

ATTENTION

TUTTI LE PARTI DEL MOTORE DEVONO ESSERE ORIGINALI VORTEX ROK.

Né il motore né gli accessori possono essere in alcun modo modificati, per modifica si intende qualsiasi cambiamento di forma, contenuto o funzione, che rappresenti una condizione di differenza da quanto originariamente costruito (prodotto ed assemblato), inclusa l'aggiunta e/o l'asportazione di materiale. Tutte le misure dimensionali nei disegni tecnici si intendono in mm.

ALL THE ENGINE PARTS MUST BE ORIGINAL BY VORTEX ROK.

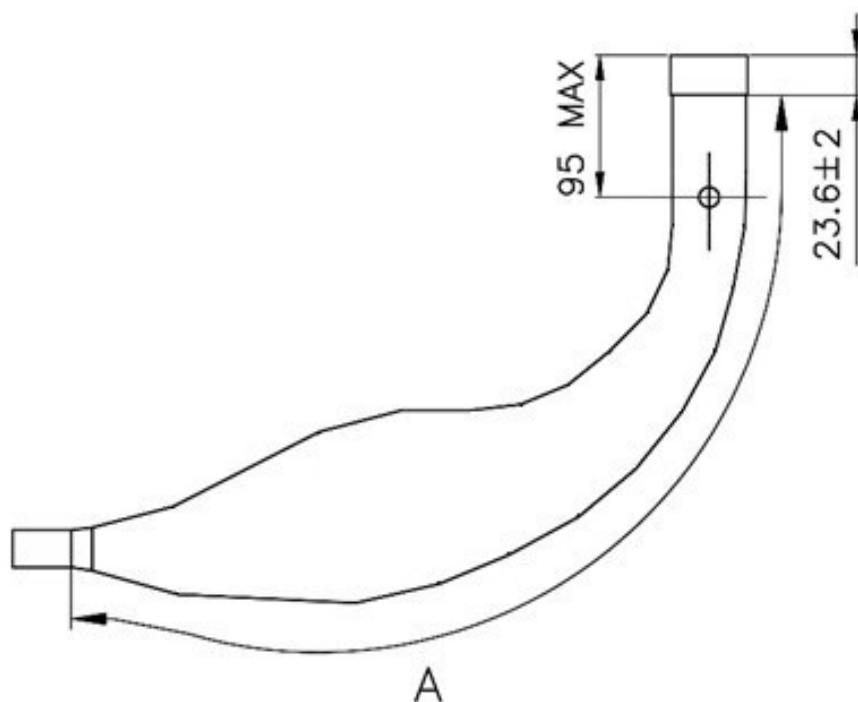
Neither engines nor accessories can be modified. By this we mean any shape, content or function changes which may differ from what originally produced (manufactured and assembled). Furthermore this includes any addition and /or removal of material.

All dimensions in the technical drawings are in mm.

TOUTES LES PARTIES DU MOTEUR DOIVENT ETRE ORIGINALES VORTEX ROK.

Ni le moteur ni les accessoires peuvent être modifiés, qu'il s'agisse d'un changement de forme, de contenu ou de fonctionnement, représentant une condition de différence par rapport à sa construction d'origine (produit et assemblé), ci-inclus aussi l'addition et/ou l'enlèvement de matériaux. Toutes les cotes dans les dessins techniques sont en mm.

**MARMITTA
EXHAUST MUFFLER
POT D'ECHAPEMENT**



**MISURA COLLETTORE SALDATURA
COMPRESA**

**DIMENSION OF COLLECTOR
INCLUDING WELDING**

**DIMENSION COLLECTEUR
COMPRIS SOUDAGE**

**MISURA CORDALE ESTERNA
EXTERNAL CHORD READING
LECTURE CORDALE EXTERIORE**

A=765mm +/- 5mm

**PESO
WEIGHT
POIDS**

1.505g. ± 5%

ATTENTION

TUTTI LE PARTI DEL MOTORE DEVONO ESSERE ORIGINALI VORTEX ROK.

Né il motore né gli accessori possono essere in alcun modo modificati, per modifica si intende qualsiasi cambiamento di forma, contenuto o funzione, che rappresenti una condizione di differenza da quanto originariamente costruito (prodotto ed assemblato), inclusa l'aggiunta e/o l'asportazione di materiale. Tutte le misure dimensionali nei disegni tecnici si intendono in mm.

ALL THE ENGINE PARTS MUST BE ORIGINAL BY VORTEX ROK.

Neither engines nor accessories can be modified. By this we mean any shape, content or function changes which may differ from what originally produced (manufactured and assembled). Furthermore this includes any addition and /or removal of material.

All dimensions in the technical drawings are in mm.

TOUTES LES PARTIES DU MOTEUR DOIVENT ETRE ORIGINALES VORTEX ROK.

Ni le moteur ni les accessoires peuvent être modifiés, qu'il s'agisse d'un changement de forme, de contenu ou de fonctionnement, représentant une condition de différence par rapport à sa construction d'origine (produit et assemblé), ci-inclus aussi l'addition et/ou l'enlèvement de matériaux. Toutes les cotes dans les dessins techniques sont en mm.

FOTO E MARCHIATURA DELLA MARMITTA
 PHOTO AND MARKING OF THE EXHAUST
 PHOTO ET MARQUAGE DE L'ÉCHAPPEMENT



SULLA MARMITTA DEVE ESSERE PRESENTE IN SEDE DI VERIFICA IL LOGO DI RICONOSCIMENTO ROK SHIFTER.

DURING EXAMINATION, ON THE EXHAUST IT MUST BE INDICATED THE IDENTIFICATION LOGO ROK SHIFTER.

PENDANT LA VERIFICATION, SUR LE POT D'ÉCHAPPEMENT, IL DOIT ÊTRE PRÉSENT LE LOGO DE RECONNAISSANCE ROK SHIFTER.

ATTENTION

TUTTI LE PARTI DEL MOTORE DEVONO ESSERE ORIGINALI VORTEX ROK.

Né il motore né gli accessori possono essere in alcun modo modificati, per modifica si intende qualsiasi cambiamento di forma, contenuto o funzione, che rappresenti una condizione di differenza da quanto originariamente costruito (prodotto ed assemblato), inclusa l'aggiunta e/o l'asportazione di materiale. Tutte le misure dimensionali nei disegni tecnici si intendono in mm.

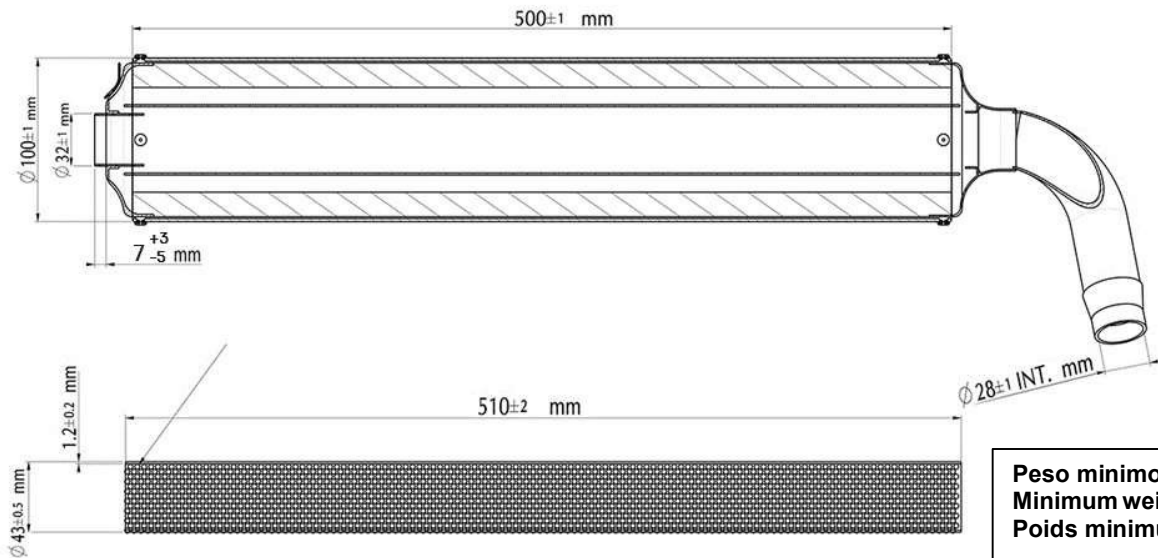
ALL THE ENGINE PARTS MUST BE ORIGINAL BY VORTEX ROK.

Neither engines nor accessories can be modified. By this we mean any shape, content or function changes which may differ from what originally produced (manufactured and assembled). Furthermore this includes any addition and /or removal of material. All dimensions in the technical drawings are in mm.

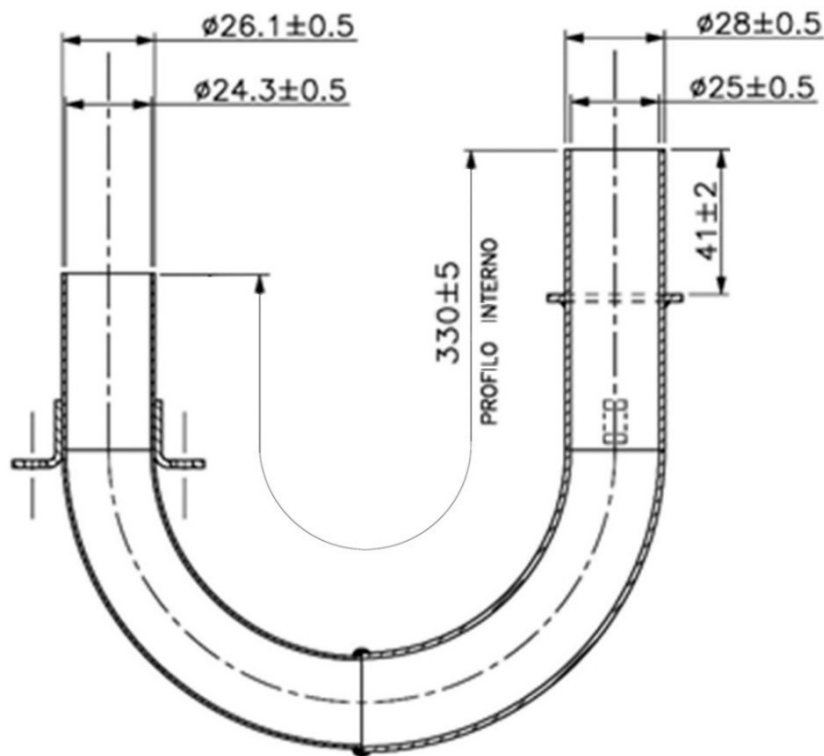
TOUTES LES PARTIES DU MOTEUR DOIVENT ÊTRE ORIGINALES VORTEX ROK.

Ni le moteur ni les accessoires peuvent être modifiés, qu'il s'agisse d'un changement de forme, de contenu ou de fonctionnement, représentant une condition de différence par rapport à sa construction d'origine (produit et assemblé), ci-inclus aussi l'addition et/ou l'enlèvement de matériaux. Toutes les cotes dans les dessins techniques sont en mm.

**SILENZIATORE E COMPONENTI
SILENCER AND COMPONENTS
SILENCIEUX ET SES ELEMENTS**



**RACCORDO MARMITTA SILENZIATORE
SILENCER-MUFFLER BENT PIPE
COURBE-POT SILENCIEUX**



ATTENTION

TUTTI LE PARTI DEL MOTORE DEVONO ESSERE ORIGINALI VORTEX ROK.

Né il motore né gli accessori possono essere in alcun modo modificati, per modifica si intende qualsiasi cambiamento di forma, contenuto o funzione, che rappresenti una condizione di differenza da quanto originariamente costruito (prodotto ed assemblato), inclusa l'aggiunta e/o l'asportazione di materiale. Tutte le misure dimensionali nei disegni tecnici si intendono in mm.

ALL THE ENGINE PARTS MUST BE ORIGINAL BY VORTEX ROK.

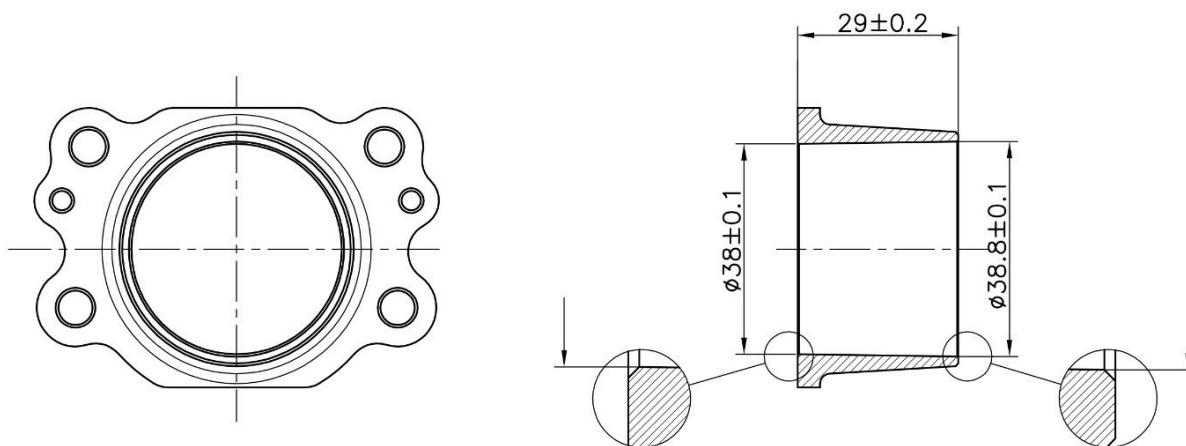
Neither engines nor accessories can be modified. By this we mean any shape, content or function changes which may differ from what originally produced (manufactured and assembled). Furthermore this includes any addition and /or removal of material.

All dimensions in the technical drawings are in mm.

TOUTES LES PARTIES DU MOTEUR DOIVENT ETRE ORIGINALES VORTEX ROK.

Ni le moteur ni les accessoires peuvent être modifiés, qu'il s'agisse d'un changement de forme, de contenu ou de fonctionnement, représentant une condition de différence par rapport à sa construction d'origine (produit et assemblé), ci-inclus aussi l'addition et/ou l'enlèvement de matériaux. Toutes les cotes dans les dessins techniques sont en mm.

COLLETTORE DI SCARICO
EXHAUST MANIFOLD
COLLECTEUR ECHAPPEMENT



ATTENTION

TUTTI LE PARTI DEL MOTORE DEVONO ESSERE ORIGINALI VORTEX ROK.

Né il motore né gli accessori possono essere in alcun modo modificati, per modifica si intende qualsiasi cambiamento di forma, contenuto o funzione, che rappresenti una condizione di differenza da quanto originariamente costruito (prodotto ed assemblato), inclusa l'aggiunta e/o l'asportazione di materiale. Tutte le misure dimensionali nei disegni tecnici si intendono in mm.

ALL THE ENGINE PARTS MUST BE ORIGINAL BY VORTEX ROK.

Neither engines nor accessories can be modified. By this we mean any shape, content or function changes which may differ from what originally produced (manufactured and assembled). Furthermore this includes any addition and /or removal of material.

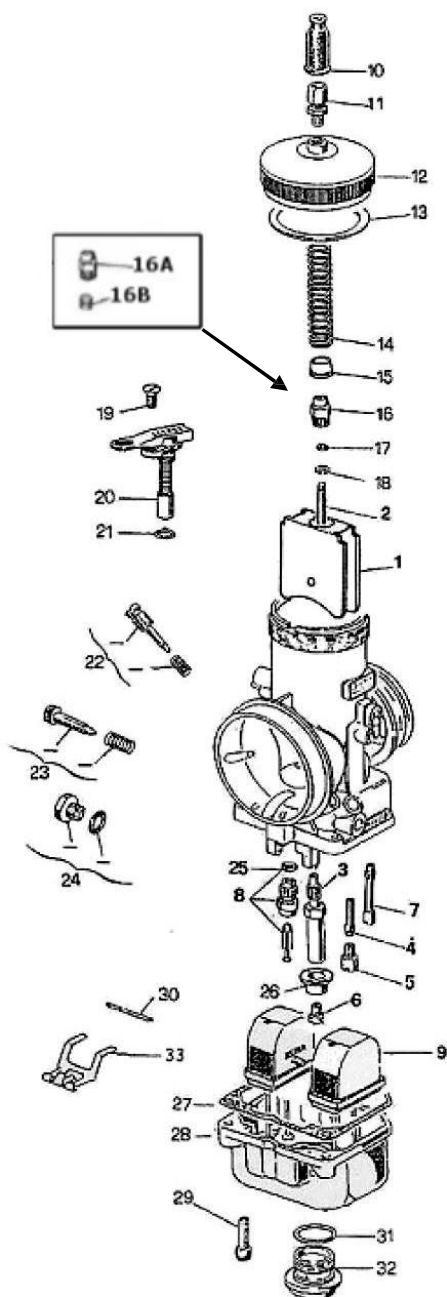
All dimensions in the technical drawings are in mm.

TOUTES LES PARTIES DU MOTEUR DOIVENT ETRE ORIGINALES VORTEX ROK.

Ni le moteur ni les accessoires peuvent être modifiés, qu'il s'agisse d'un changement de forme, de contenu ou de fonctionnement, représentant une condition de différence par rapport à sa construction d'origine (produit et assemblé), ci-inclus aussi l'addition et/ou l'enlèvement de matériaux. Toutes les cotes dans les dessins techniques sont en mm.

**CARBURATORE E COMPONENTI
CARBURETTOR AND COMPONENTS
CARBURATEUR ET SES ELEMENTS**

DELL'ORTO VHSH 30



1. GUILLOTINE	THROTTLE VALVE
2. AIGUILLE	MIXTURE NEEDLE
3. PULVERISATEUR	SPARY NOZZLE
4. EMULSEUR MINIMUM	IDLE DIFFUSER
5. GICLEUR MINIMUM	IDLE JET
6. GICLEUR MAXIMUM	HIGH SPEED JET
7. GICLEUR DEMARRAGE	STARTER JET
8. POINTEAU	NEEDLE VALVE
9. FLOTTEUR 4 gr. x 2	FLOATER 4 gr. x 2
10. MANCHON	CAP
11. VIS DE TENSION	WIRE SCREW
12. COUVERCLE DU CORPS	BODY COVER
13. JOINT COUVERCLE DE CHAMBRE	COVER GASKET
14. RESSORT DE RAPPEL GUILLOTINE	THROTTLE VALVE RETURN SPRING
15. ASSIETTE GUIDE RESSORT	SPRING GUIDE PLATE
16. NIPPLO VALVE GAZ 16A e 16B	MIXTURE VALVE NIPPLE
17. RONDELLE	WASHER
18. ARRET DE L'AIGUILLE	MIXTURE NEEDLE STOP
19. VIS DU DISPOSITIF DE DEMARRAGE	STARTER FIXING SCREW
20. DISPOSITIF DE DEMARRAGE	CHOKE
21. JOINT DISPOSITIF DEMARRAGE	STARTER GASKET
22. KIT VIS DE REGLAGE DE L'AIR	KIT AIR ADJUSTMENT SCREW
23. KIT VIS DE REGLAGE GUILLOTINE	KIT MIXTURE VALVE ADJUSTMENT
24. BOUCHON FILTRE A ESSENCE	FUEL FILTER PLUG
25. JOINT DU POINTEAU	NEEDLE VALVE GASKET
26. ASSIETTE	PLATE
27. JOINT DE LA CUVE	FLOAT VALVE GASKET
28. CUVE	FLOAT CHAMBER
29. VIS FIXAGE DE LA CUVE	FLOAT CHAMBER SCREW
30. AXE	PIN
31. JOINT DU BOUCHON DE CUVE	FLOAT CHAMBER PLUG GASKET
32. BOUCHON DE LA CUVE	FLOAT CHAMBER PLUG
33. BALANCIER	FLOAT LEVER

ATTENTION

TUTTI LE PARTI DEL MOTORE DEVONO ESSERE ORIGINALI VORTEX ROK.

Né il motore né gli accessori possono essere in alcun modo modificati, per modifica si intende qualsiasi cambiamento di forma, contenuto o funzione, che rappresenti una condizione di differenza da quanto originariamente costruito (prodotto ed assemblato), inclusa l'aggiunta e/o l'asportazione di materiale. Tutte le misure dimensionali nei disegni tecnici si intendono in mm.

ALL THE ENGINE PARTS MUST BE ORIGINAL BY VORTEX ROK.

Neither engines nor accessories can be modified. By this we mean any shape, content or function changes which may differ from what originally produced (manufactured and assembled). Furthermore this includes any addition and /or removal of material. All dimensions in the technical drawings are in mm.

TOUTES LES PARTIES DU MOTEUR DOIVENT ETRE ORIGINALES VORTEX ROK.

Ni le moteur ni les accessoires peuvent être modifiés, qu'il s'agisse d'un changement de forme, de contenu ou de fonctionnement, représentant une condition de différence par rapport à sa construction d'origine (produit et assemblé), ci-inclus aussi l'addition et/ou l'enlèvement de matériaux. Toutes les cotes dans les dessins techniques sont en mm.

**POMPA BENZINA DELL'ORTO
DELL'ORTO FUEL PUMP
POMPE D'ESSENCE DELL'ORTO**



COD : 11023

**E' CONSENTITO IL SOLO UTILIZZO DEL TUBO BENZINA IN MANDATA.
E' FATTO DIVIETO DELL'UTILIZZO DEL RITORNO TUBO BENZINA AL SERBATOIO CARBURANTE.
È CONSENTITO MONTARE SOLTANTO (N°1) UN FILTRO CARBURANTE TRA SERBATOIO E POMPA CARBURANTE.**

**IT IS ALLOWED ONLY THE USE OF THE OUTLET FUEL PIPE.
IT IS FORBIDDEN THE USE OF THE RETURN FUEL PIPE TO THE FUEL TANK.
IT IS ALLOWED TO MOUNT ONLY N° 1 (ONE) FUEL FILTER BETWEEN TANK AND FUEL PUMP.**

**IL N'EST AUTORISÉE QUE L'EMPLOI DU TUYAU D'ESSENCE DE L'ALIMENTATION.
IL EST INTERDIT L'EMPLOI DU TUYAU D'ESSENCE DE RETOUR VERS LE RÉSERVOIR DE CARBURANT.
IL EST AUTORISÉ À INSTALLER UNIQUEMENT (N ° 1) UN FILTRE À CARBURANT ENTRE RÉSERVOIR ET POMPE À CARBURANT.**

ATTENTION

TUTTI LE PARTI DEL MOTORE DEVONO ESSERE ORIGINALI VORTEX ROK.

Né il motore né gli accessori possono essere in alcun modo modificati, per modifica si intende qualsiasi cambiamento di forma, contenuto o funzione, che rappresenti una condizione di differenza da quanto originariamente costruito (prodotto ed assemblato), inclusa l'aggiunta e/o l'asportazione di materiale. Tutte le misure dimensionali nei disegni tecnici si intendono in mm.

ALL THE ENGINE PARTS MUST BE ORIGINAL BY VORTEX ROK.

Neither engines nor accessories can be modified. By this we mean any shape, content or function changes which may differ from what originally produced (manufactured and assembled). Furthermore this includes any addition and /or removal of material. All dimensions in the technical drawings are in mm.

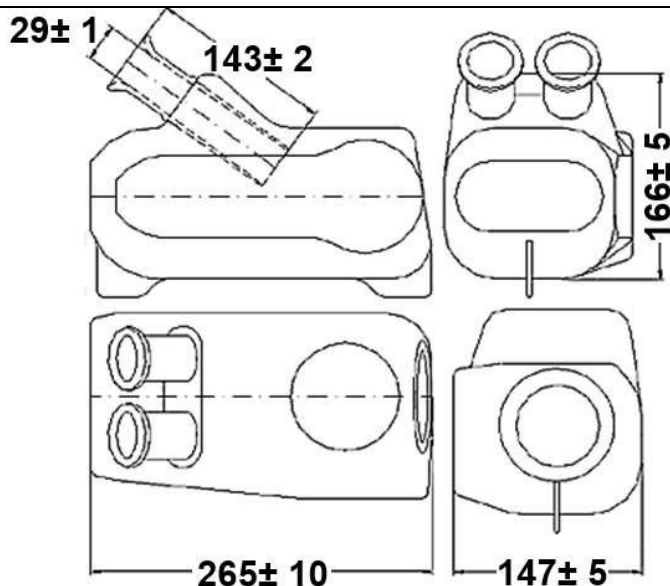
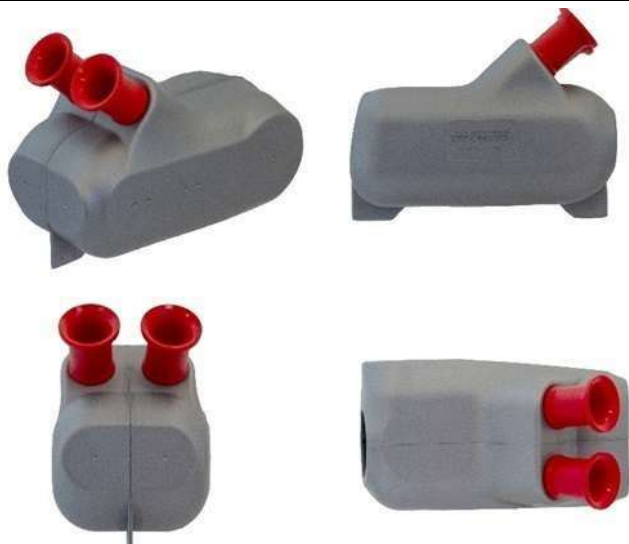
TOUTES LES PARTIES DU MOTEUR DOIVENT ETRE ORIGINALES VORTEX ROK.

Ni le moteur ni les accessoires peuvent être modifiés, qu'il s'agisse d'un changement de forme, de contenu ou de fonctionnement, représentant une condition de différence par rapport à sa construction d'origine (produit et assemblé), ci-inclus aussi l'addition et/ou l'enlèvement de matériaux. Toutes les cotes dans les dessins techniques sont en mm.

**FILTRO D'ASPIRAZIONE
INLET SILENCER
SILENCIEUX D'ASPIRATION**

**MODELLO, TIPO
MODEL, TYPE
MODELE, TYPE**

ARROW

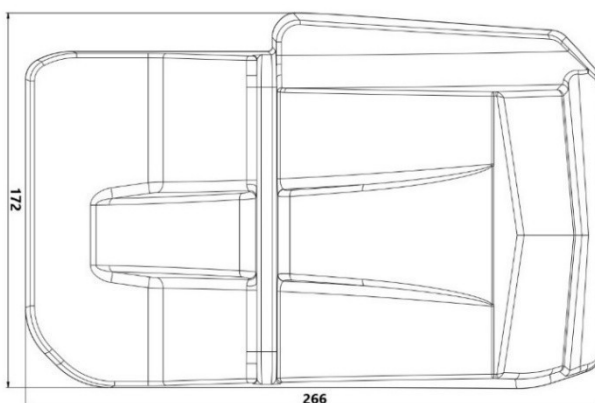
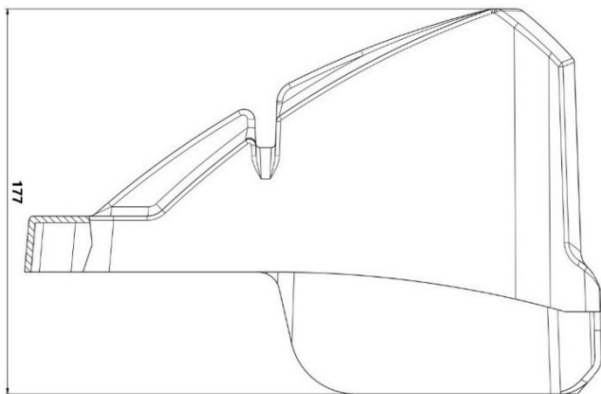


**RETINA OPZIONALE
AIR FILTER MESH AS OPTIONAL
FILTRE FILET EN OPTION**

**IL MANICOTTO IN GOMMA PUO' ESSERE TAGLIATO DA UN SOLO LATO.
RUBBER BUSH CAN BE CUT ON ONE SIDE.
LA MANCHON EN CAOUTCHOUC PEUT ÊTRE COUPÉE D'UN CÔTÉ.**

**PROTEZIONE PIOGGIA FILTRO D'ASPIRAZIONE
RAIN PROTECTION INLET SILENCER
PROTECTION PLUIE SILENCIEUX D'ASPIRATION**

**UNICA PROTEZIONE PIOGGIA CONSENTITA A PARTIRE DAL 01/04/25
SEULE PROTECTION ANTI-PLUIE AUTORISÉE À PARTIR DU 1^{ER} AVRIL 2025
UNIQUE RAIN PROTECTION ALLOWED FROM 1ST APRIL 2025**



ATTENTION

TUTTI LE PARTI DEL MOTORE DEVONO ESSERE ORIGINALI VORTEX ROK.

Né il motore né gli accessori possono essere in alcun modo modificati, per modifica si intende qualsiasi cambiamento di forma, contenuto o funzione, che rappresenti una condizione di differenza da quanto originariamente costruito (prodotto ed assemblato), inclusa l'aggiunta e/o l'asportazione di materiale. Tutte le misure dimensionali nei disegni tecnici si intendono in mm.

ALL THE ENGINE PARTS MUST BE ORIGINAL BY VORTEX ROK.

Neither engines nor accessories can be modified. By this we mean any shape, content or function changes which may differ from what originally produced (manufactured and assembled). Furthermore this includes any addition and /or removal of material.

All dimensions in the technical drawings are in mm.

TOUTES LES PARTIES DU MOTEUR DOIVENT ÊTRE ORIGINALES VORTEX ROK.

Ni le moteur ni les accessoires peuvent être modifiés, qu'il s'agisse d'un changement de forme, de contenu ou de fonctionnement, représentant une condition de différence par rapport à sa construction d'origine (produit et assemblé), ci-inclus aussi l'addition et/ou l'enlèvement de matériaux. Toutes les cotes dans les dessins techniques sont en mm.

UNICA PROTEZIONE PIOGGIA CONSENTITA A PARTIRE DAL 01/04/25
 SEULE PROTECTION ANTI-PLUIE AUTORISÉE À PARTIR DU 1^{ER} AVRIL 2025
 UNIQUE RAIN PROTECTION ALLOWED FROM 1ST APRIL 2025



OPTION 1
 CON / WITH / AVEC LOGO

OPTION 2
 SENZA / WITHOUT / SANS LOGO



ATTENTION

TUTTI LE PARTI DEL MOTORE DEVONO ESSERE ORIGINALI VORTEX ROK.

Né il motore né gli accessori possono essere in alcun modo modificati, per modifica si intende qualsiasi cambiamento di forma, contenuto o funzione, che rappresenti una condizione di differenza da quanto originariamente costruito (prodotto ed assemblato), inclusa l'aggiunta e/o l'asportazione di materiale. Tutte le misure dimensionali nei disegni tecnici si intendono in mm.

ALL THE ENGINE PARTS MUST BE ORIGINAL BY VORTEX ROK.

Neither engines nor accessories can be modified. By this we mean any shape, content or function changes which may differ from what originally produced (manufactured and assembled). Furthermore this includes any addition and /or removal of material. All dimensions in the technical drawings are in mm.

TOUTES LES PARTIES DU MOTEUR DOIVENT ETRE ORIGINALES VORTEX ROK.

Ni le moteur ni les accessoires peuvent être modifiés, qu'il s'agisse d'un changement de forme, de contenu ou de fonctionnement, représentant une condition de différence par rapport à sa construction d'origine (produit et assemblé), ci-inclus aussi l'addition et/ou l'enlèvement de matériaux. Toutes les cotes dans les dessins techniques sont en mm.

**ACCENSIONE PVL
IGNITION PVL
ALLUMAGE PVL**

OPTION 1



105 458 036-IG-27

105 458 54/A/18

**ACCENSIONE SELETTA
IGNITION SELETTA
ALLUMAGE SELETTA**

OPTION 2



034-IG-14

E' CONSENTITO SOLO L'UTILIZZO DI BOBINE, STATORI E ROTORI MARCHIATI COME VISIBILE NELLE FIGURE SOPRA RIPORTATE.
USE OF SOLELY OEM MARKED COIL, STATOR AND ROTOR WILL BE ALLOWED, AS MENTIONED IN THE ABOVE PICTURES.
IL SERA PERMIS L'UTILISATION DES MODULE CDI, STATOR ET ROTOR COMME VISIBILE DANS LES ILLUSTRATION CI-DESSUS REPORTEES.

ATTENTION

TUTTI LE PARTI DEL MOTORE DEVONO ESSERE ORIGINALI VORTEX ROK.

Né il motore né gli accessori possono essere in alcun modo modificati, per modifica si intende qualsiasi cambiamento di forma, contenuto o funzione, che rappresenti una condizione di differenza da quanto originariamente costruito (prodotto ed assemblato), inclusa l'aggiunta e/o l'asportazione di materiale. Tutte le misure dimensionali nei disegni tecnici si intendono in mm.

ALL THE ENGINE PARTS MUST BE ORIGINAL BY VORTEX ROK.

Neither engines nor accessories can be modified. By this we mean any shape, content or function changes which may differ from what originally produced (manufactured and assembled). Furthermore this includes any addition and /or removal of material.

All dimensions in the technical drawings are in mm.

TOUTES LES PARTIES DU MOTEUR DOIVENT ETRE ORIGINALES VORTEX ROK.

Ni le moteur ni les accessoires peuvent être modifiés, qu'il s'agisse d'un changement de forme, de contenu ou de fonctionnement, représentant une condition de différence par rapport à sa construction d'origine (produit et assemblé), ci-inclus aussi l'addition et/ou l'enlèvement de matériaux. Toutes les cotes dans les dessins techniques sont en mm.

**CANDELA
SPARK PLUG
BOUGIE D'ALLUMAGE**



**UNICA CANDELA AUTORIZZATA
ONLY AUTHORIZED SPARK PLUG
LE SEUL BOUGIE AUTORISÉE
NGK B10 EG**

ATTENTION

TUTTI LE PARTI DEL MOTORE DEVONO ESSERE ORIGINALI VORTEX ROK.

Né il motore né gli accessori possono essere in alcun modo modificati, per modifica si intende qualsiasi cambiamento di forma, contenuto o funzione, che rappresenti una condizione di differenza da quanto originariamente costruito (prodotto ed assemblato), inclusa l'aggiunta e/o l'asportazione di materiale. Tutte le misure dimensionali nei disegni tecnici si intendono in mm.

ALL THE ENGINE PARTS MUST BE ORIGINAL BY VORTEX ROK.

Neither engines nor accessories can be modified. By this we mean any shape, content or function changes which may differ from what originally produced (manufactured and assembled). Furthermore this includes any addition and /or removal of material.

All dimensions in the technical drawings are in mm.

TOUTES LES PARTIES DU MOTEUR DOIVENT ETRE ORIGINALES VORTEX ROK.

Ni le moteur ni les accessoires peuvent être modifiés, qu'il s'agisse d'un changement de forme, de contenu ou de fonctionnement, représentant une condition de différence par rapport à sa construction d'origine (produit et assemblé), ci-inclus aussi l'addition et/ou l'enlèvement de matériaux. Toutes les cotes dans les dessins techniques sont en mm.

**RADIATORE ORIGINALE OTK
OTK ORIGINAL RADIATOR
RADIATEUR ORIGINAL OTK**



ATTENTION

TUTTI LE PARTI DEL MOTORE DEVONO ESSERE ORIGINALI VORTEX ROK.

Né il motore né gli accessori possono essere in alcun modo modificati, per modifica si intende qualsiasi cambiamento di forma, contenuto o funzione, che rappresenti una condizione di differenza da quanto originariamente costruito (prodotto ed assemblato), inclusa l'aggiunta e/o l'asportazione di materiale. Tutte le misure dimensionali nei disegni tecnici si intendono in mm.

ALL THE ENGINE PARTS MUST BE ORIGINAL BY VORTEX ROK.

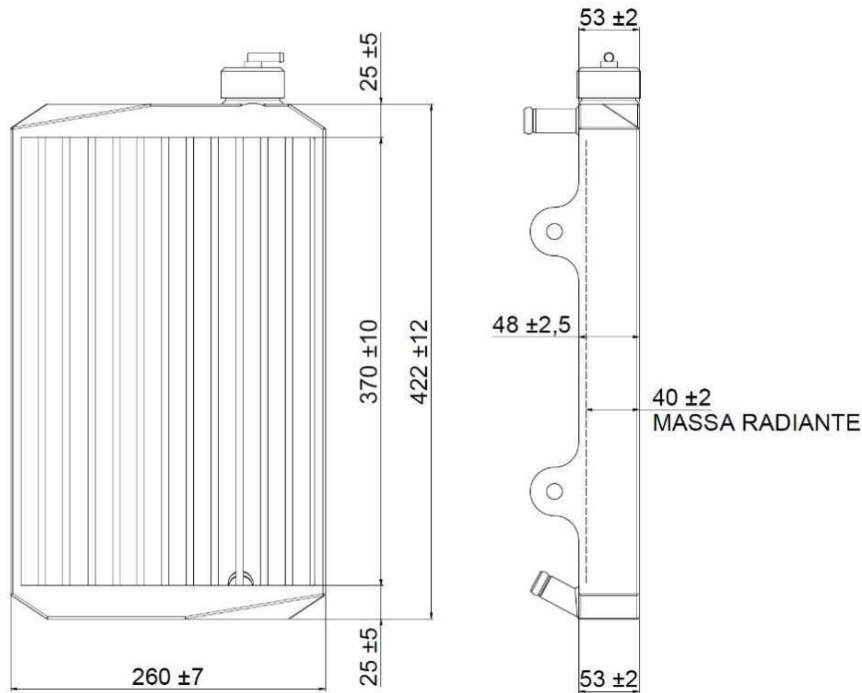
Neither engines nor accessories can be modified. By this we mean any shape, content or function changes which may differ from what originally produced (manufactured and assembled). Furthermore this includes any addition and /or removal of material.

All dimensions in the technical drawings are in mm.

TOUTES LES PARTIES DU MOTEUR DOIVENT ETRE ORIGINALES VORTEX ROK.

Ni le moteur ni les accessoires peuvent être modifiés, qu'il s'agisse d'un changement de forme, de contenu ou de fonctionnement, représentant une condition de différence par rapport à sa construction d'origine (produit et assemblé), ci-inclus aussi l'addition et/ou l'enlèvement de matériaux. Toutes les cotes dans les dessins techniques sont en mm.

**RADIATORE ORIGINALE OTK
OTK ORIGINAL RADIATOR
RADIATEUR ORIGINAL OTK**



**PULEGGIA POMPA ACQUA ORIGINALE OTK
WATER PUMP'S PULLEY
POULIE POMPE À EAU**



TUTTI LE PARTI DEL MOTORE DEVONO ESSERE ORIGINALI VORTEX ROK.

Né il motore né gli accessori possono essere in alcun modo modificati, per modifica si intende qualsiasi cambiamento di forma, contenuto o funzione, che rappresenti una condizione di differenza da quanto originariamente costruito (prodotto ed assemblato), inclusa l'aggiunta e/o l'asportazione di materiale. Tutte le misure dimensionali nei disegni tecnici si intendono in mm.

ALL THE ENGINE PARTS MUST BE ORIGINAL BY VORTEX ROK.

Neither engines nor accessories can be modified. By this we mean any shape, content or function changes which may differ from what originally produced (manufactured and assembled). Furthermore this includes any addition and /or removal of material. All dimensions in the technical drawings are in mm.

TOUTES LES PARTIES DU MOTEUR DOIVENT ETRE ORIGINALES VORTEX ROK.

Ni le moteur ni les accessoires peuvent être modifiés, qu'il s'agisse d'un changement de forme, de contenu ou de fonctionnement, représentant une condition de différence par rapport à sa construction d'origine (produit et assemblé), ci-inclus aussi l'addition et/ou l'enlèvement de matériaux. Toutes les cotes dans les dessins techniques sont en mm.

ATTENTION

**POMPA ACQUA ORIGINALE OTK
WATER PUMP
POMPE A' EAU**



ATTENTION

TUTTI LE PARTI DEL MOTORE DEVONO ESSERE ORIGINALI VORTEX ROK.

Né il motore né gli accessori possono essere in alcun modo modificati, per modifica si intende qualsiasi cambiamento di forma, contenuto o funzione, che rappresenti una condizione di differenza da quanto originariamente costruito (prodotto ed assemblato), inclusa l'aggiunta e/o l'asportazione di materiale. Tutte le misure dimensionali nei disegni tecnici si intendono in mm.

ALL THE ENGINE PARTS MUST BE ORIGINAL BY VORTEX ROK.

Neither engines nor accessories can be modified. By this we mean any shape, content or function changes which may differ from what originally produced (manufactured and assembled). Furthermore this includes any addition and /or removal of material.

All dimensions in the technical drawings are in mm.

TOUTES LES PARTIES DU MOTEUR DOIVENT ETRE ORIGINALES VORTEX ROK.

Ni le moteur ni les accessoires peuvent être modifiés, qu'il s'agisse d'un changement de forme, de contenu ou de fonctionnement, représentant une condition de différence par rapport à sa construction d'origine (produit et assemblé), ci-inclus aussi l'addition et/ou l'enlèvement de matériaux. Toutes les cotes dans les dessins techniques sont en mm.